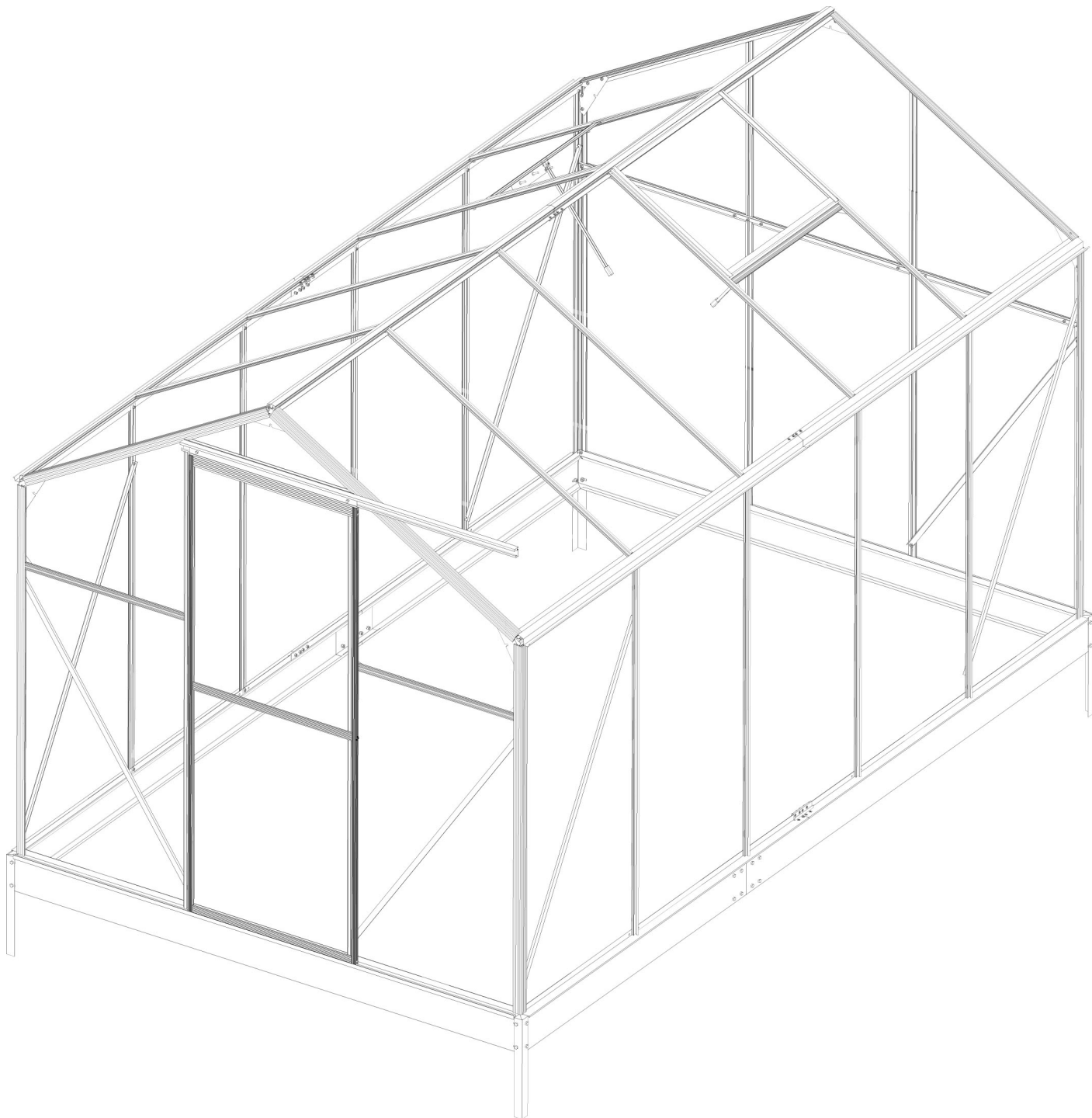
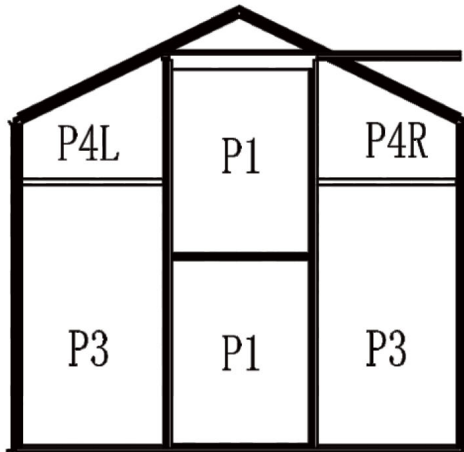
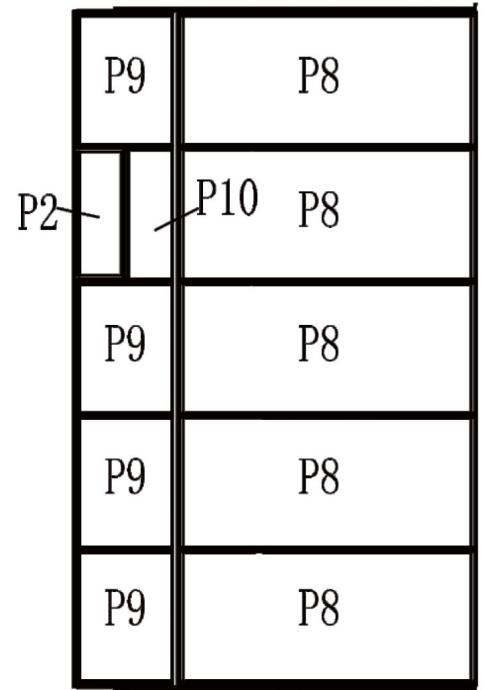
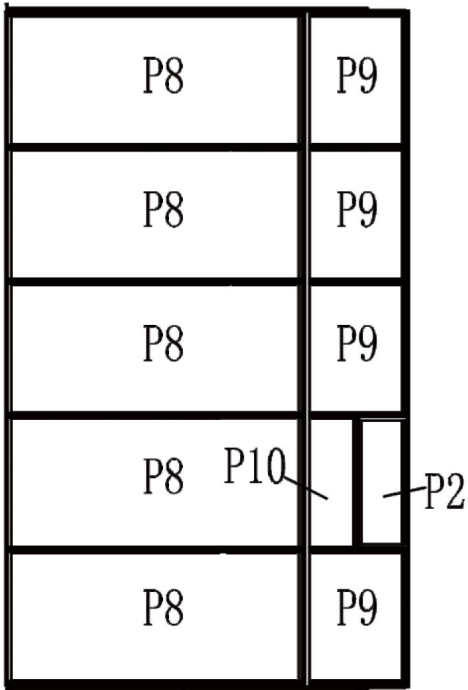
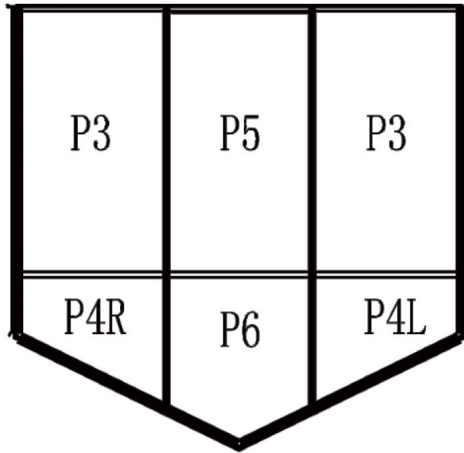


Instrucțiuni de instalare

sere din policarbonat

Sera 10 x 6





FELICITĂRI

Felicitări pentru achiziționarea acestei sere. Vă rugăm să citiți instrucțiunile de utilizare și să vă familiarizați cu componentele și pașii de montare înainte de a începe montarea serii.

AVERTIZARE

Montarea serii trebuie să fie efectuată de cel puțin doi adulți, aceasta le va dura aproximativ trei ore.

Nu montați sera dacă sunteți obosit sau sub influența alcoolului, a drogurilor sau a medicamentelor. Urmați instrucțiunile din manual pas cu pas.

Păstrați acest manual pentru referințe viitoare.

IMPORTANT

Sera conține componente cu margini ascuțite. Aveți deosebită grijă când veți lucra cu ele.

VREMEA

Nu montați sera în timpul unei zile cu vânt.

UTILIZAREA

Aceasta este o seră pentru utilizare neprofesionistă. Folosiți-o numai în scopul pentru care ați achiziționat-o. Nu permiteți copiilor sau animalelor de companie să se joace în seră.

ZONA DE LUCRU

Țineți spectatorii, copiii și animalele de companie departe de zona de lucru.

INSTRUMENTE

Mănuși de lucru de siguranță, ochelari de protecție, boloboc, ruletă, scară, șurubelniță cruce, cheie M5 de 8 mm (inclusă în pachet), cheie M6 de 10 mm (inclusă în pachet).

SFAT GENERAL

PLĂCI DE POLICARBONAT (Panouri)

Plăcile din polycarbonat se pot zgâria, astfel aveți grijă când le curățați. Nu utilizați produse de curățat pe bază de solvenți atunci când curățați plăcile.

Plăcile din polycarbonat au margini ascuțite. Purtați mănuși de siguranță atunci când le curățați. Înainte de montare, îndepărtați aproximativ 5 cm de folie de pe toate marginile. Utilizați plăcile conform intenției de achiziție.

Eliminați toate foliile după montare.

Partea plăcii echipată cu protecție UV, este acoperită cu o folie albă lăptoasă, această parte trebuie să fie orientată înspre soare.

BAZA

În funcție de alegerea dvs., puteți obține o seră cu sau fără un set de bază preasamblată. În ambele cazuri, această seră trebuie fixată pe o bază solidă.

Baza trebuie să fie orizontală și dreptunghiulară.

Trebuie să pregătiți o fundație adecvată înainte de montarea serei. În acest manual de instrucțiuni se află două opțiuni de bază. Pentru o construcție mai puternică, vă recomandăm construirea unei fundații din beton.

ALEGEREA LOCAȚIEI DE MONTARE

Sera trebuie plasată acolo unde va fi expusă la lumina directă a soarelui și unde va fi protejată de vânt.

Suprafața trebuie să fie plană.

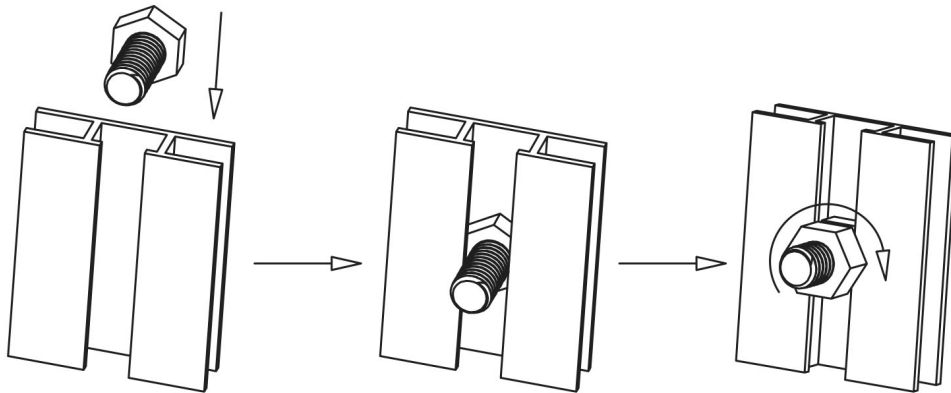
DESPRE ACESTA

LEGENDĂ A GHIDULUI

A Pași: urmați pașii în ordine alfabetică, de la pasul A la pasul B și așa mai departe.

F1 Nr. piesă: Fiecare piesă este identificată printr-un număr de piesă.

INSERARE ȘURUBURI



Câțiva pași din manual presupune introducerea șuruburilor F4 în canalul profilului din aluminiu în pregătirea pentru montarea ulterioară. În schemele de mai sus se arată modul în care sunt utilizate astfel de inserții.

ȘURUBURI ȘI PIULIȚE F4

Piesa F4 indică șuruburile și piulițele. În unele pași se folosește doar un șurub sau doar o piuliță, în alți pași se folosește întregul set. La fiecare pas verificați lista pieselor concrete.

ETANȘARE

Etanșarea seriei cu ajutorul adezivului sau cu o bandă între plăcile individuale din policarbonat și profilele din aluminiu va asigura că insectele nu vor pătrunde înăuntru, de asemenea, va contribui la creșterea stabilității împotriva vântului.

Produsele de etanșare și pistolul de lipit nu sunt incluse în pachet.

COMPONENTE

Identificați toate componentele cu ajutorul listei pieselor de pe pagina următoare și etichetei pieselor.

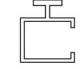


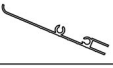
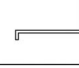




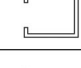
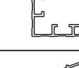

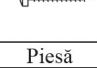
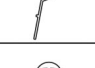

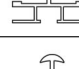

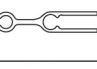
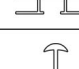










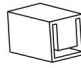


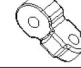

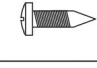

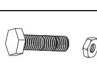



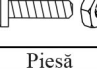
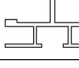
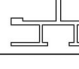
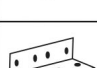
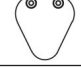














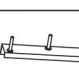


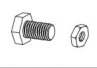
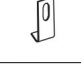
Înainte de a începe să lucrați la un pas, dezamblați mai întâi toate componentele mai ales cele care sunt necesare pentru acel pas.

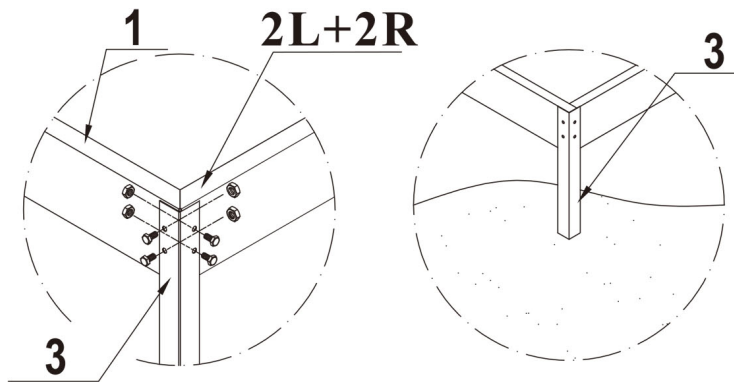
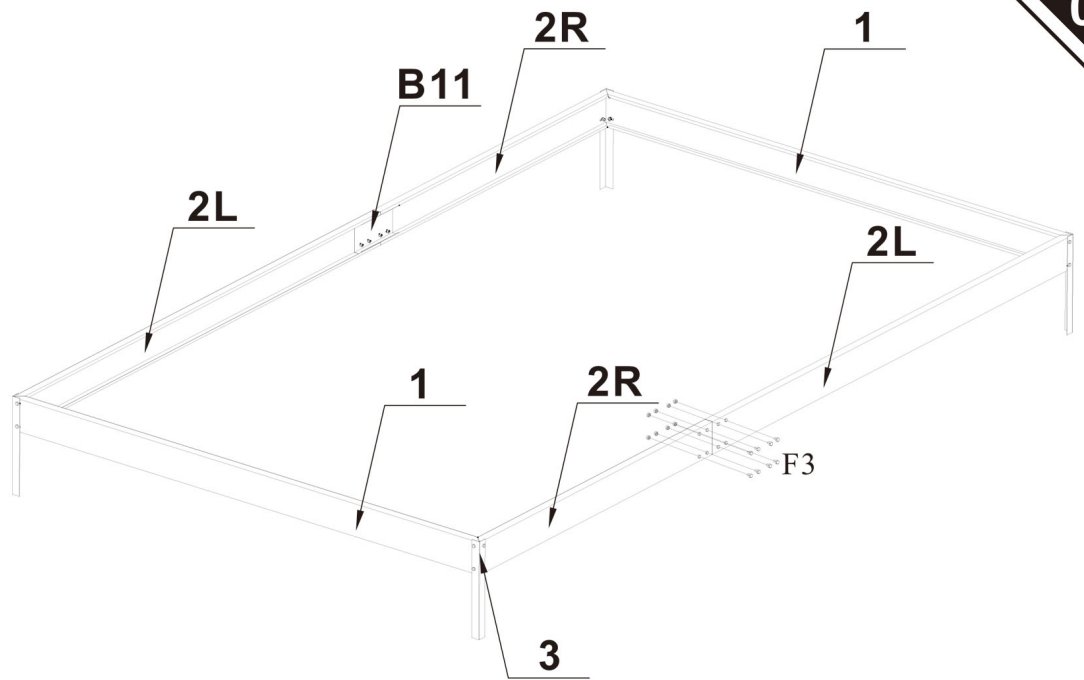
ÎNTREȚINERE

Verificați în mod regulat sera.

Dacă sera trebuie curățată, folosiți un detergent ușor.

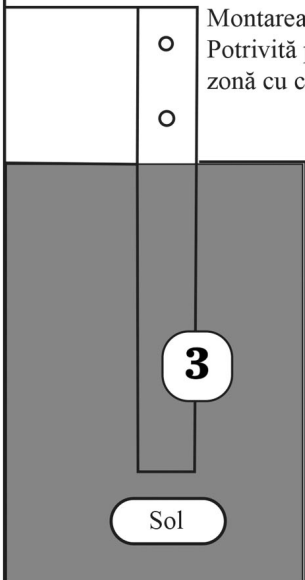
Lista de componente

Număr	Piesă	Cantitate	Număr	Piesă	Cantitate	Număr	Piesă	Cantitate
D1		1	4L+4R		2+2	P1		2
D2		1	5		1	P2		1
D3		2	6		1	P3		4
D4		1	7		4	P4L		2
F1		8	8L+8R		2+2	P4R		2
Număr	Piesă	Cantitate	9		2	P5		1
W1		2	10L		1	P6		1
W2		4	10R		1	P7		1
W3		2	12		6	P8		10
W4		2	13		1	P9		8
S8		2	14		1	P10		2
S9		2	15		1	Număr	Piesă	Cantitate
F2		8	16		4	F4		144
F8		2	17L+17R		1+1	F6		2
F9		2	18		1	Număr	Piesă	Cantitate
Număr	Piesă	Cantitate	19		8	F5		40
S5		2	20		8	B8		1
S6L		2	22		4	B9		2
S6R		2	23		4	B10		2
S7		2	25L+25R		2+2			
Număr	Piesă	Cantitate	B3		8			
1		2	B4		4			
2L+2R		2+2	B5		4			
3		4	B6		2			
F3		24	B7		2			
B2		20						



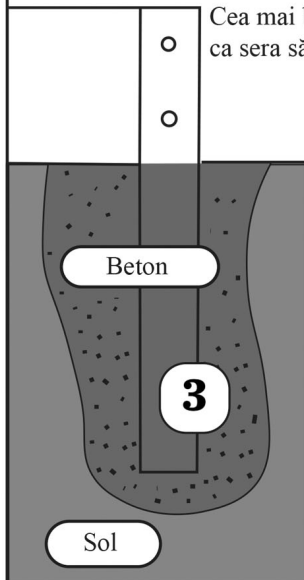
Opțiunea 1
Știfturi de colț fixațile în sol

Montarea ușoară și rapidă.
Potrivită pentru utilizarea într-o zonă cu climă mai blândă.

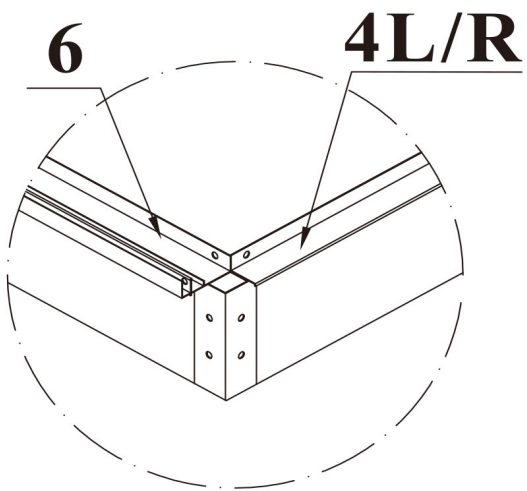
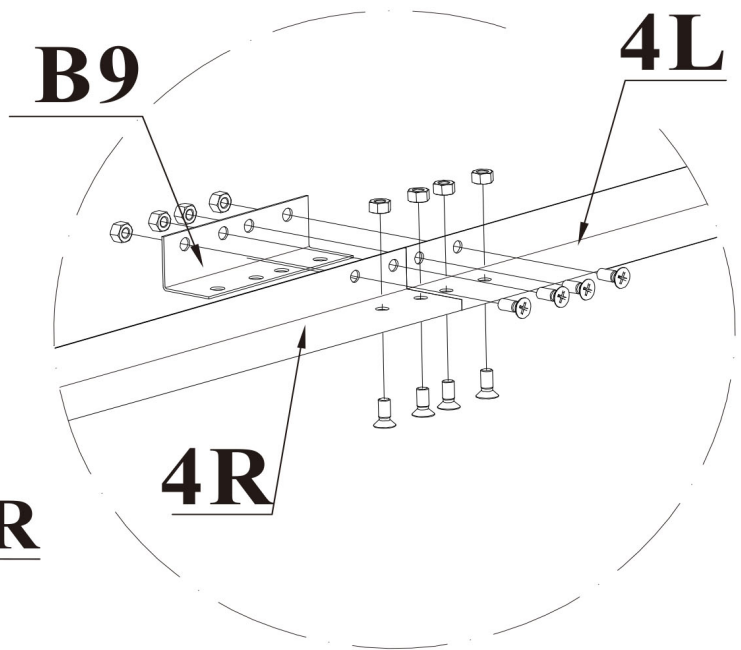
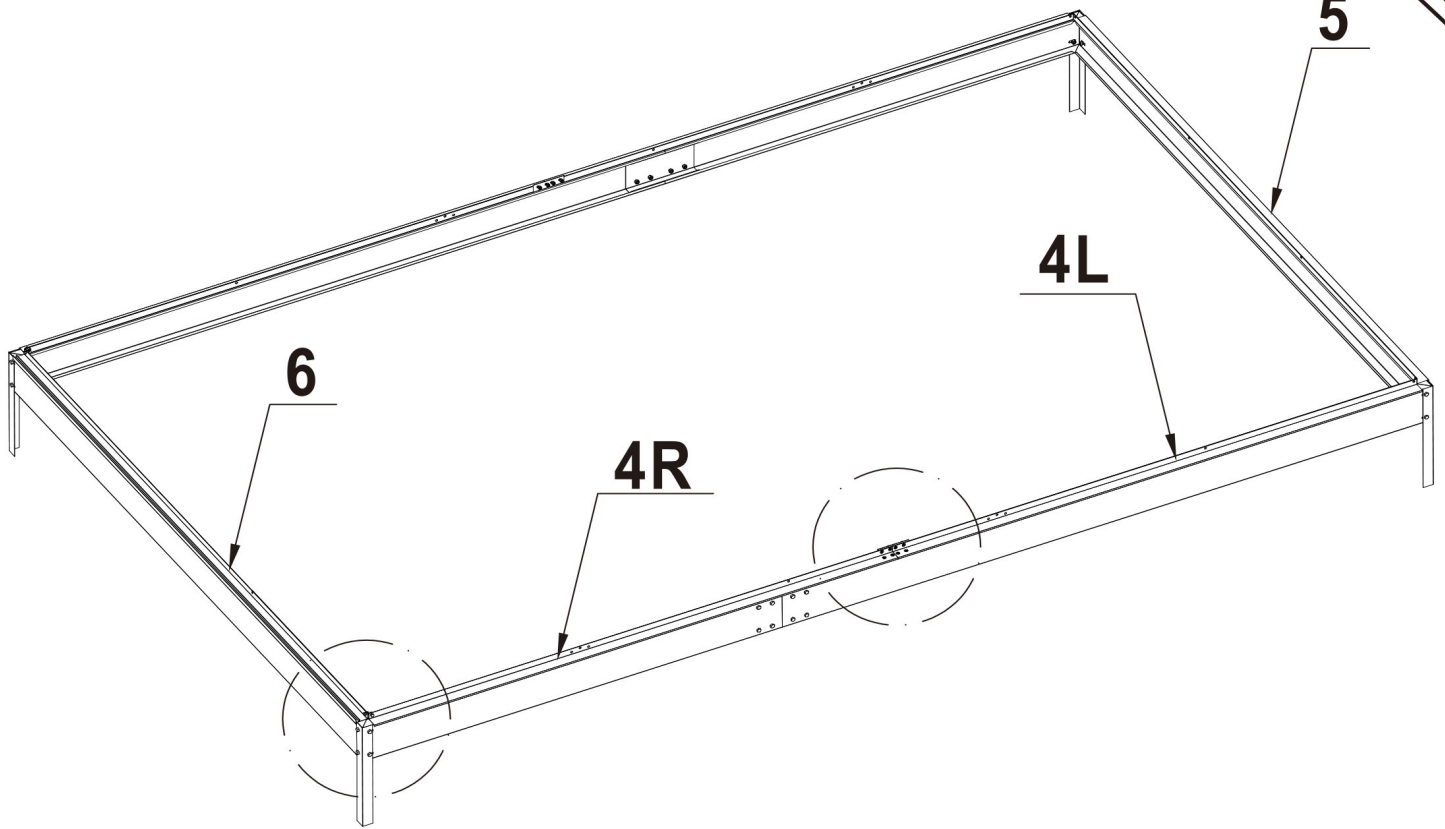








Opțiunea 2
Știfturi de colț fixațile în beton

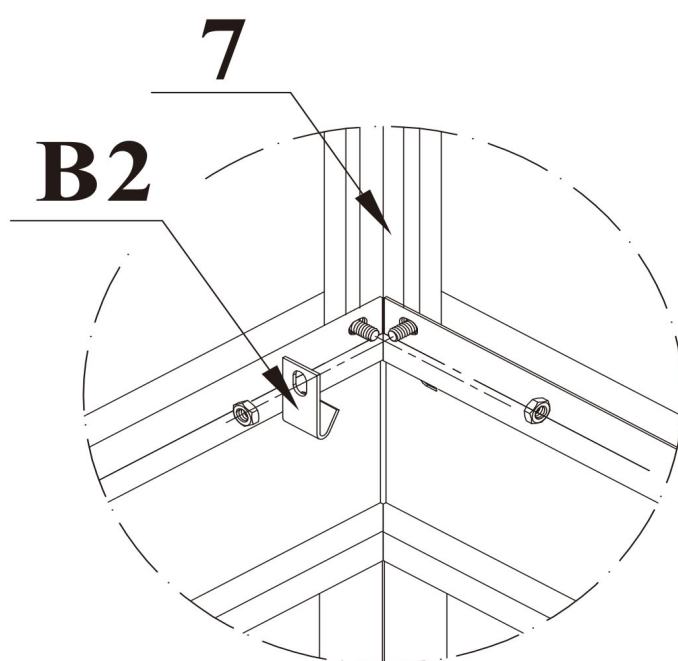
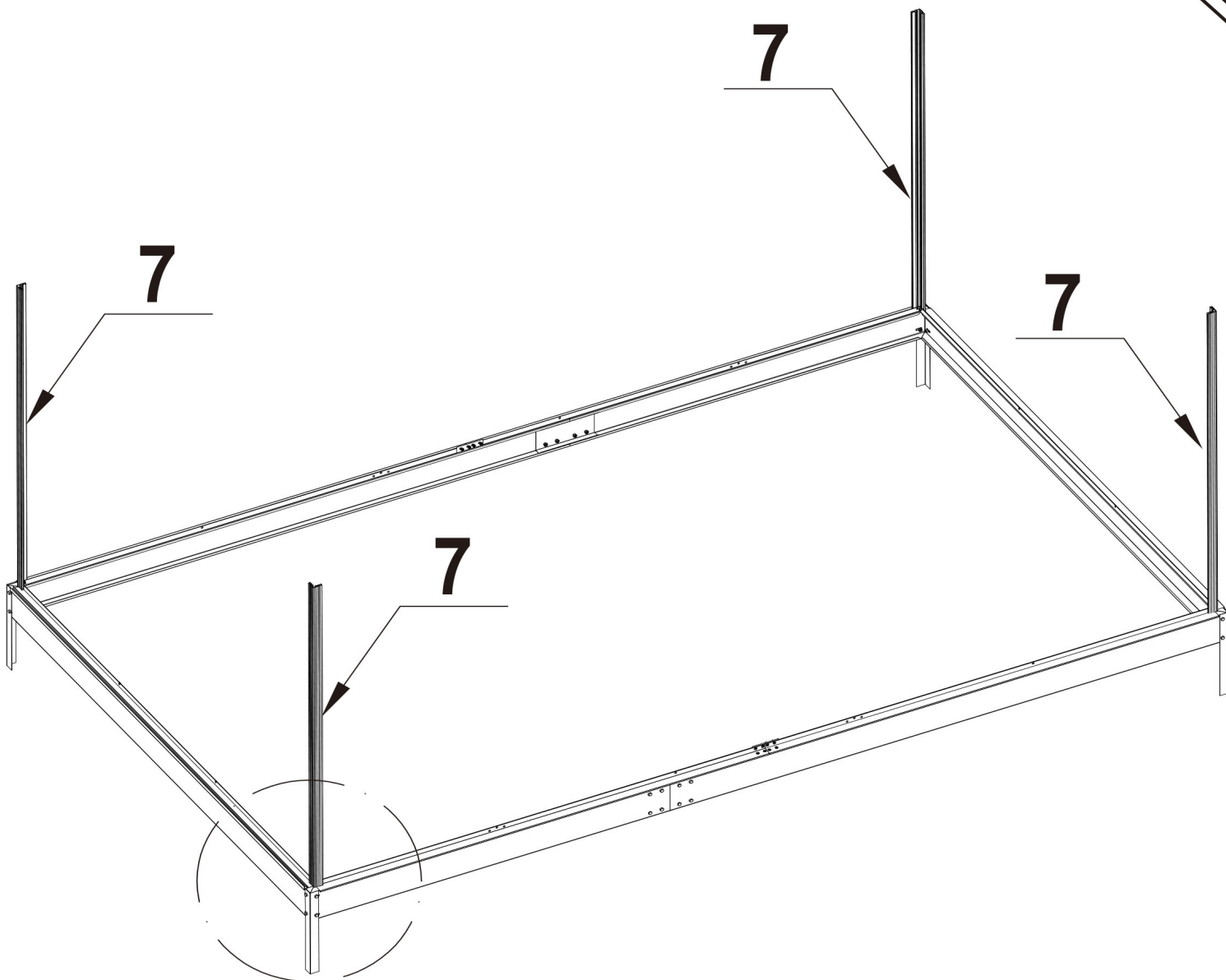
Cea mai bună opțiune dacă doriți ca sera să fie complet securizată.






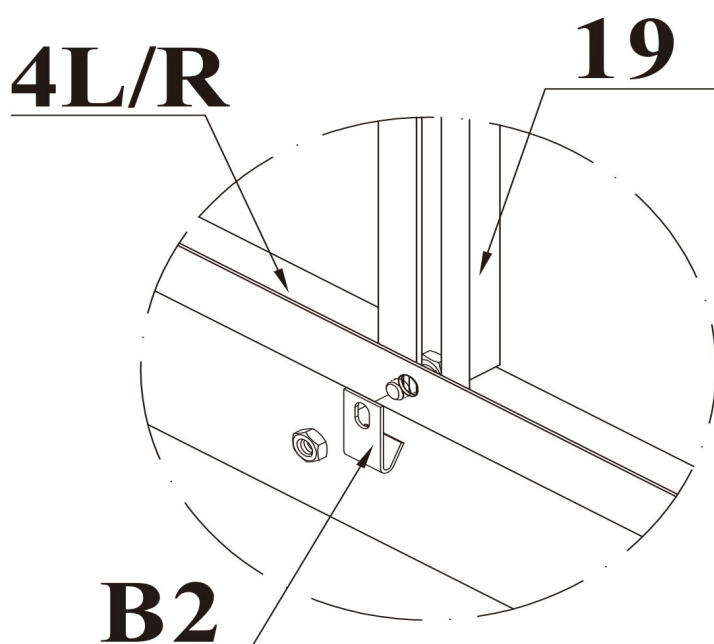
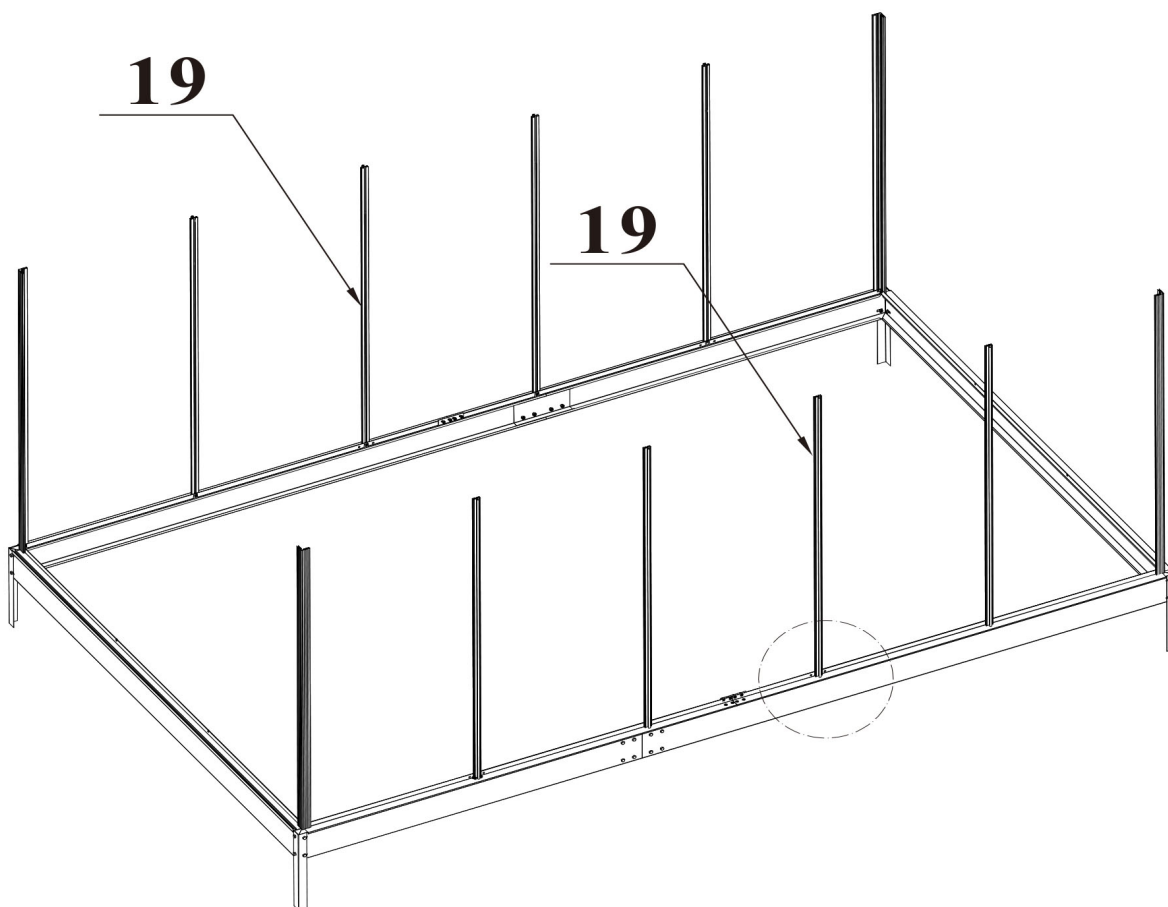
	1	2
	2L+2R	2
	3	4
	B11	2
	F3	32

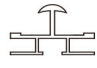




	B9	2		5	1
	4R	2		6	1
	4L	2		F5	16

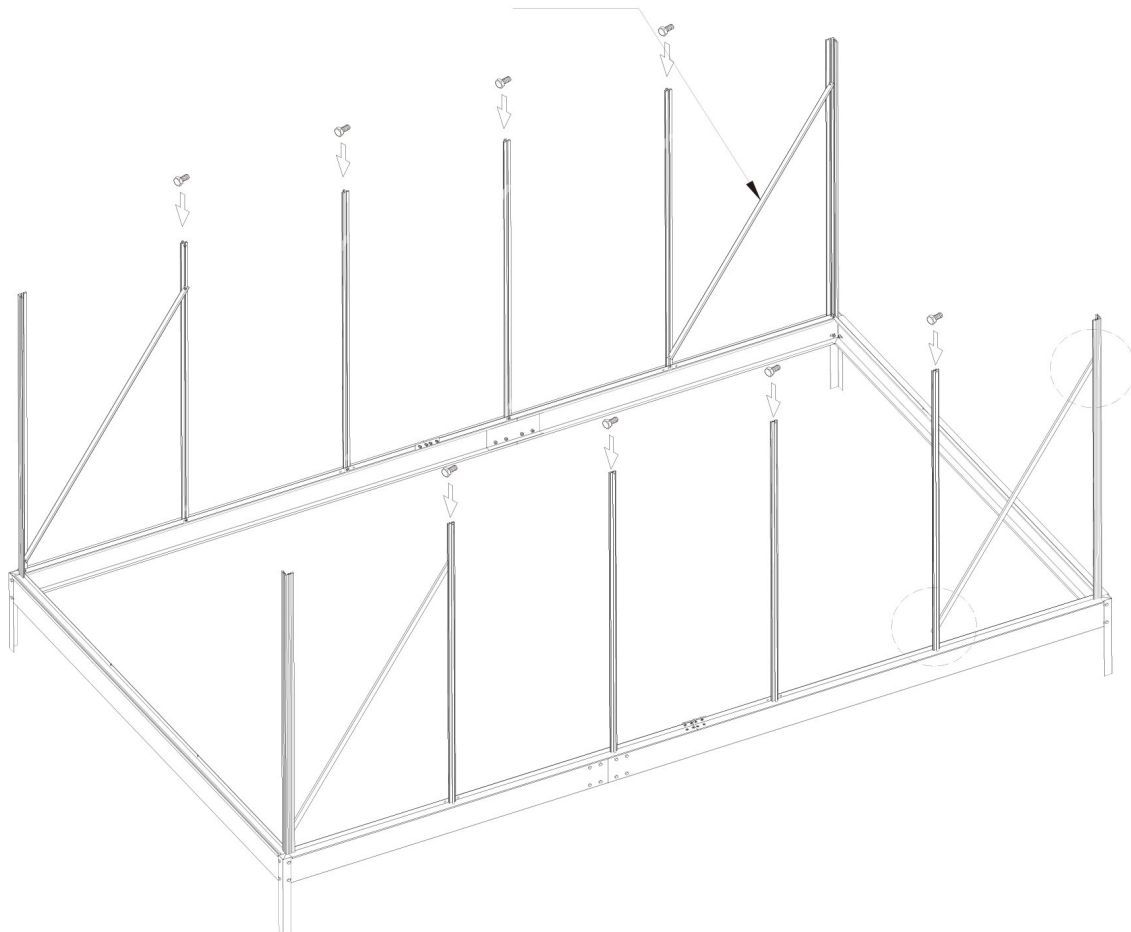


	7	4
	B2	4
	F4	8



	19	8
	B2	8
	F4	8

22

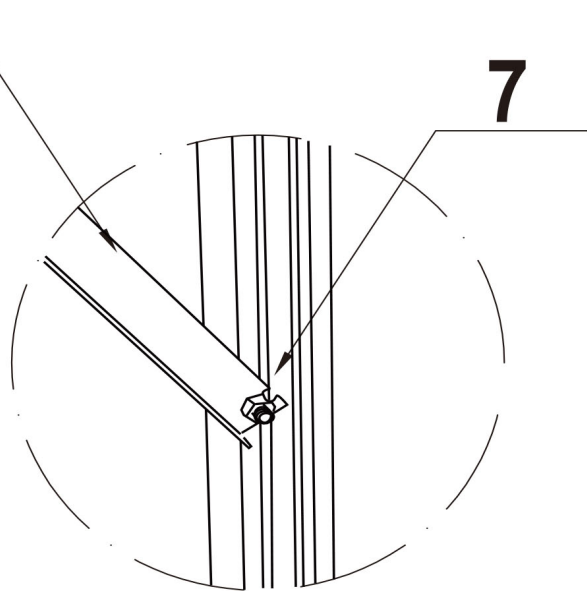
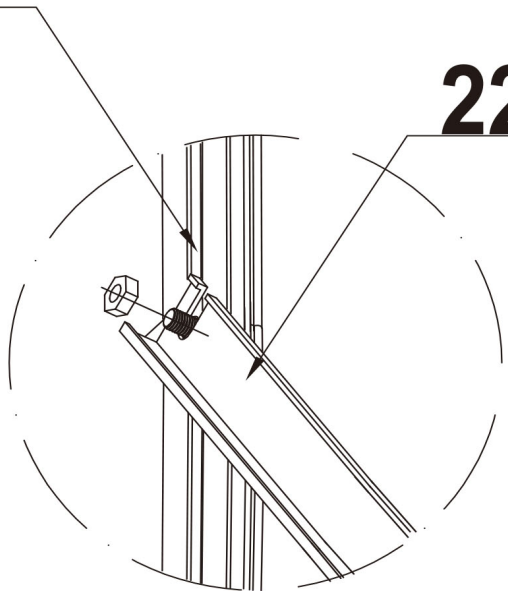





19

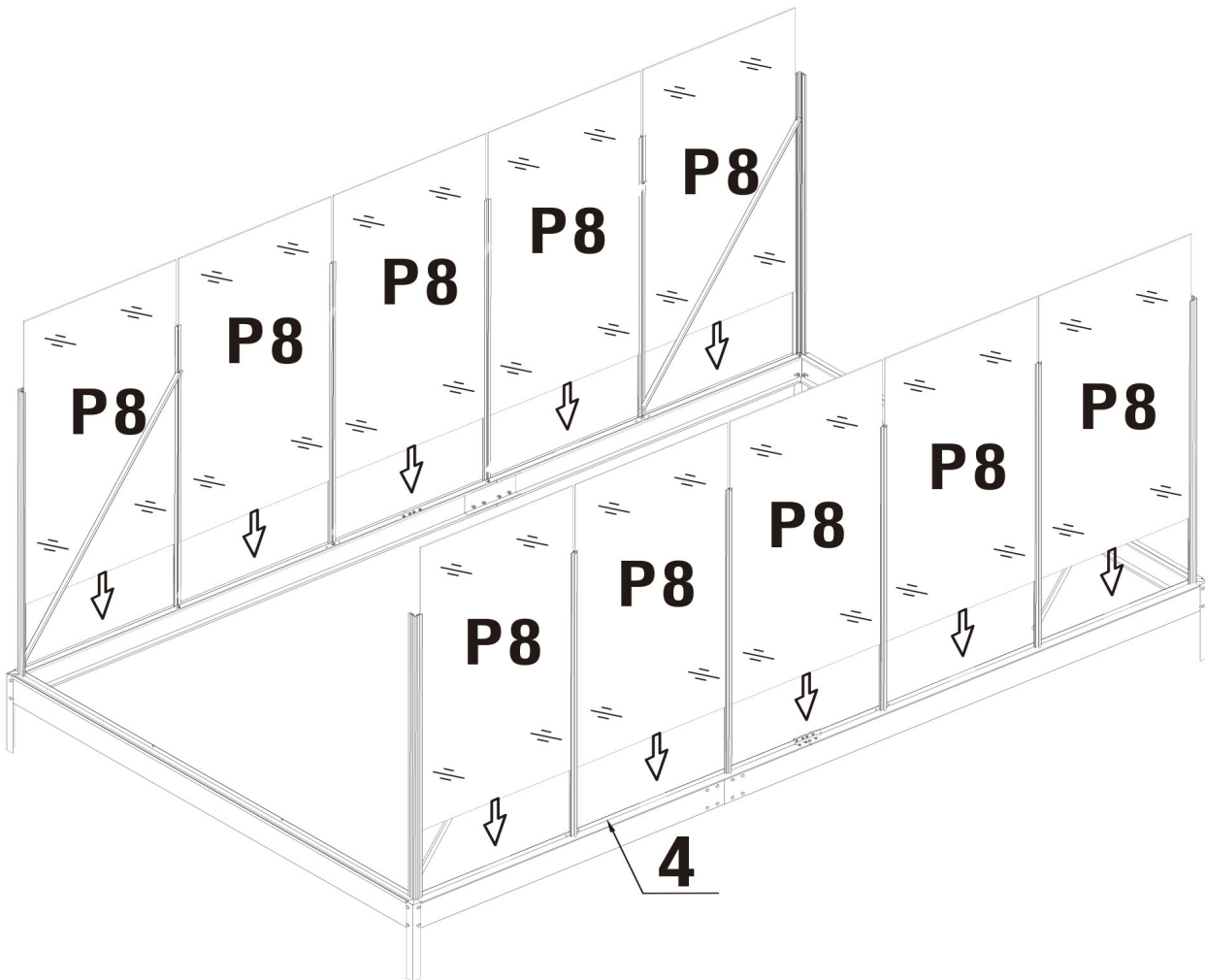
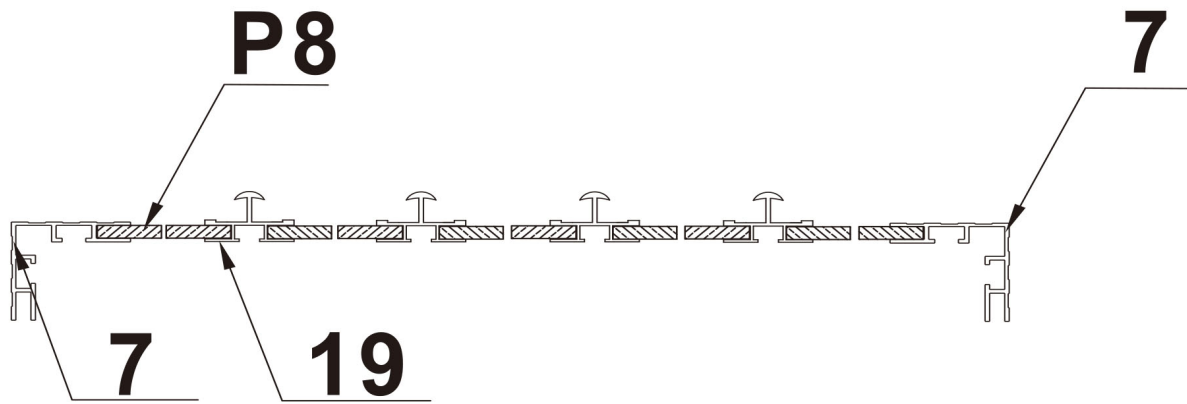
22

22

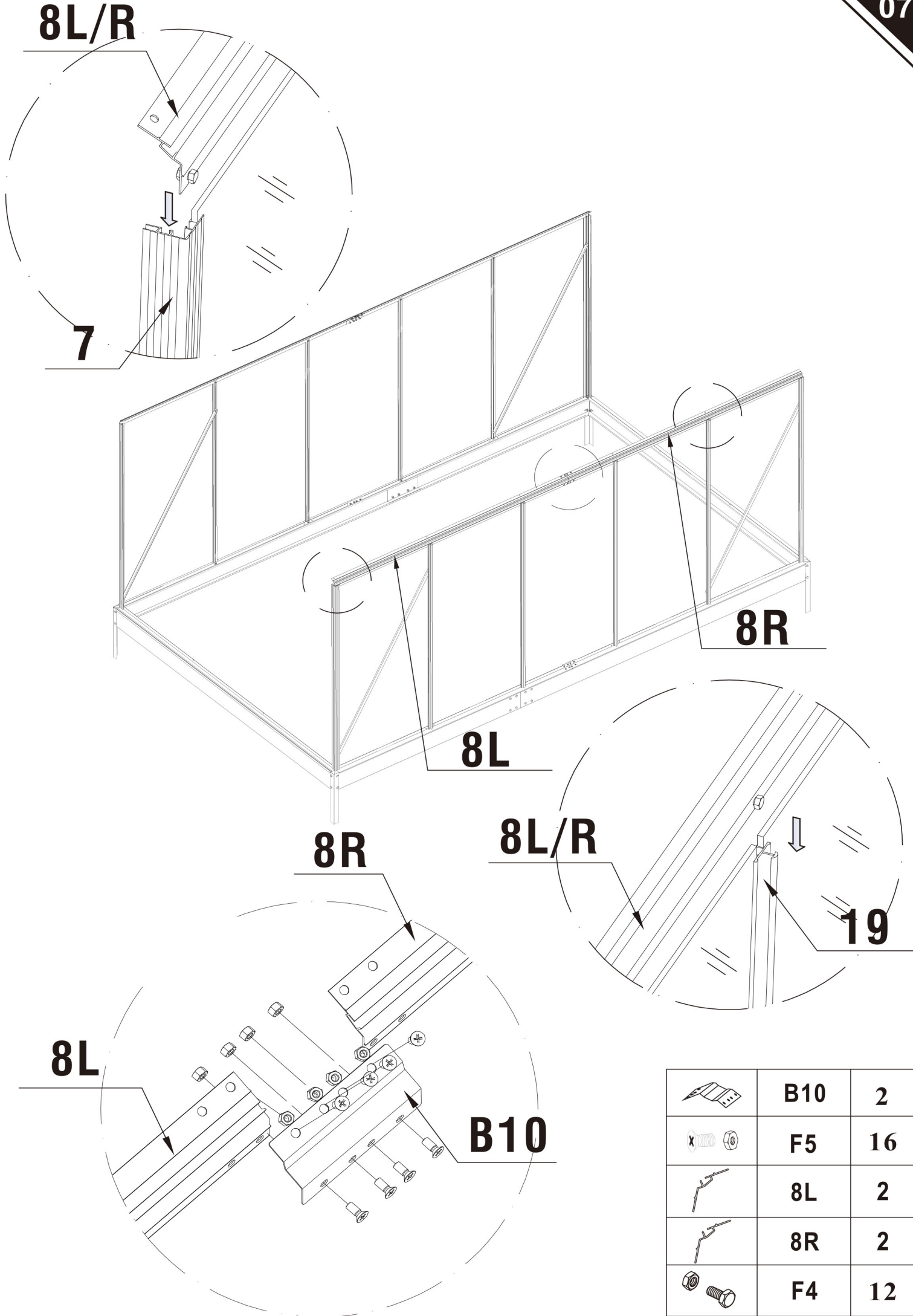
7

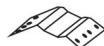






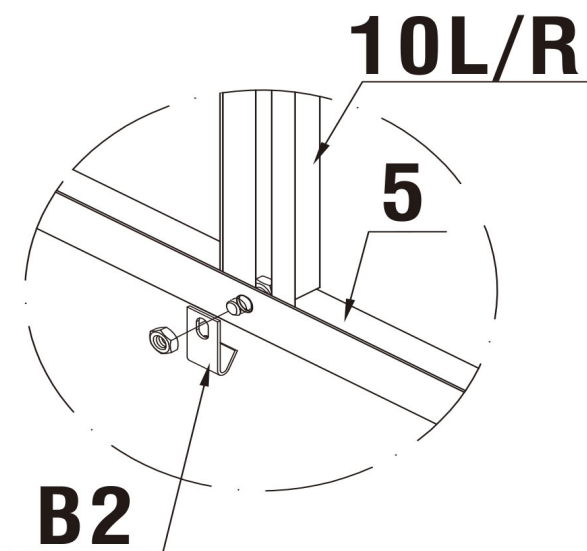
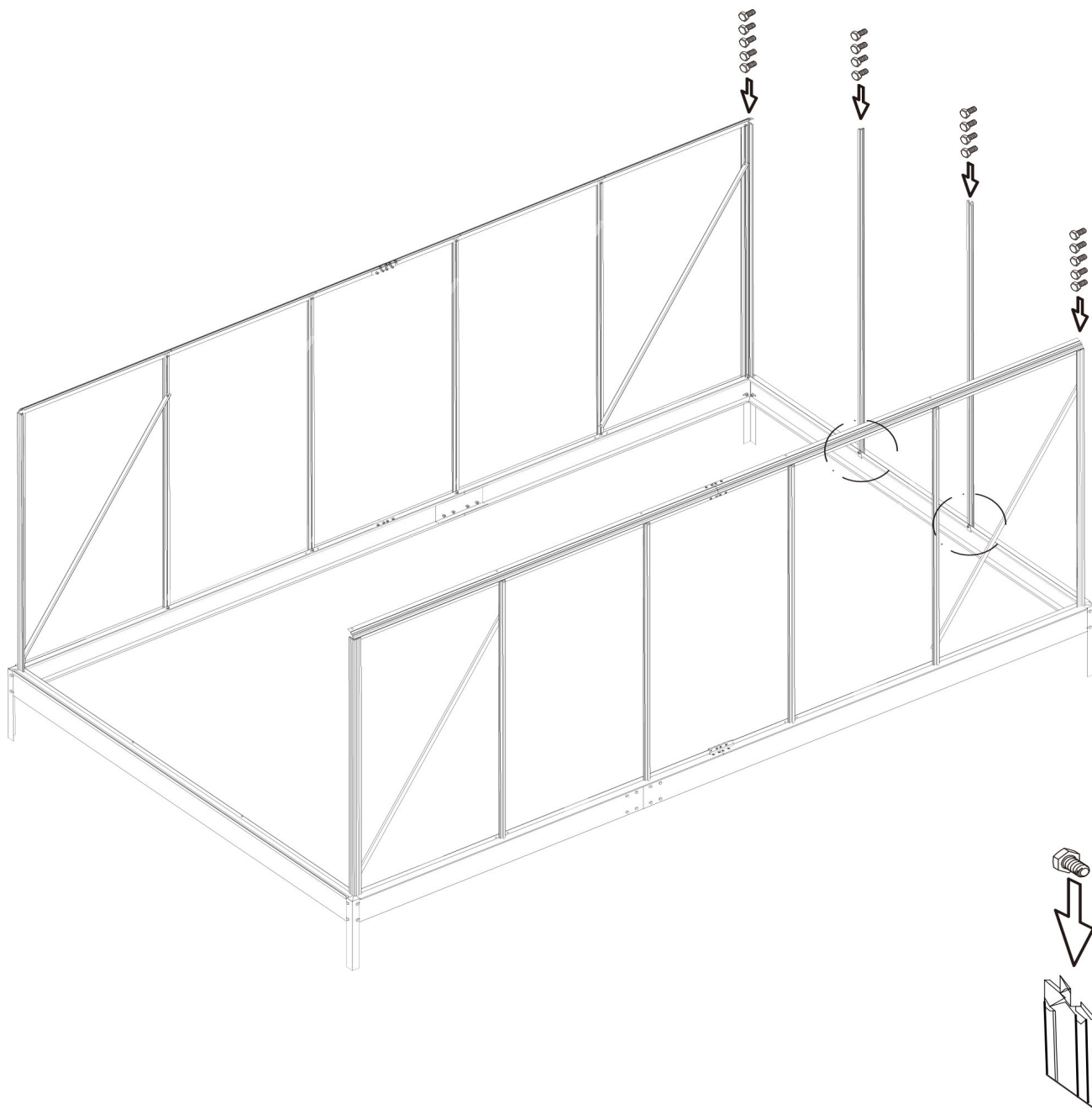
	22	4
	F4	8
	F4	8








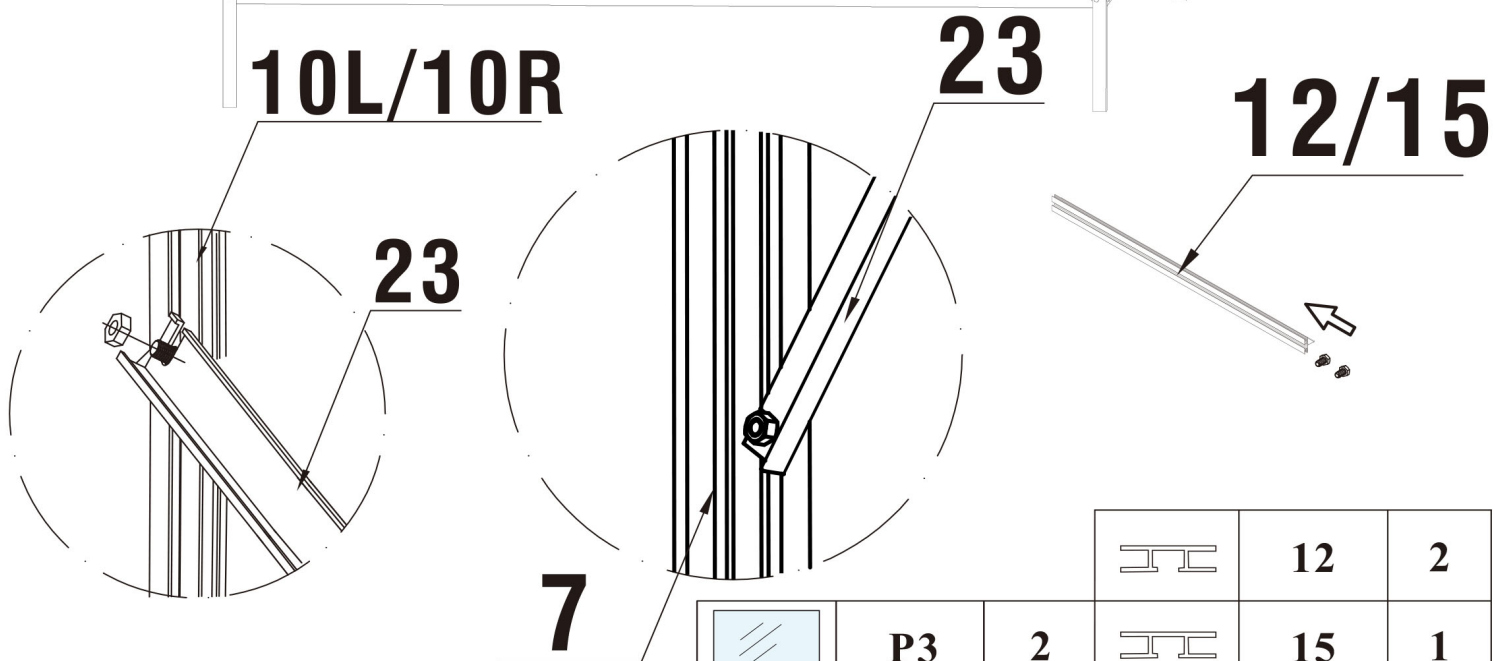
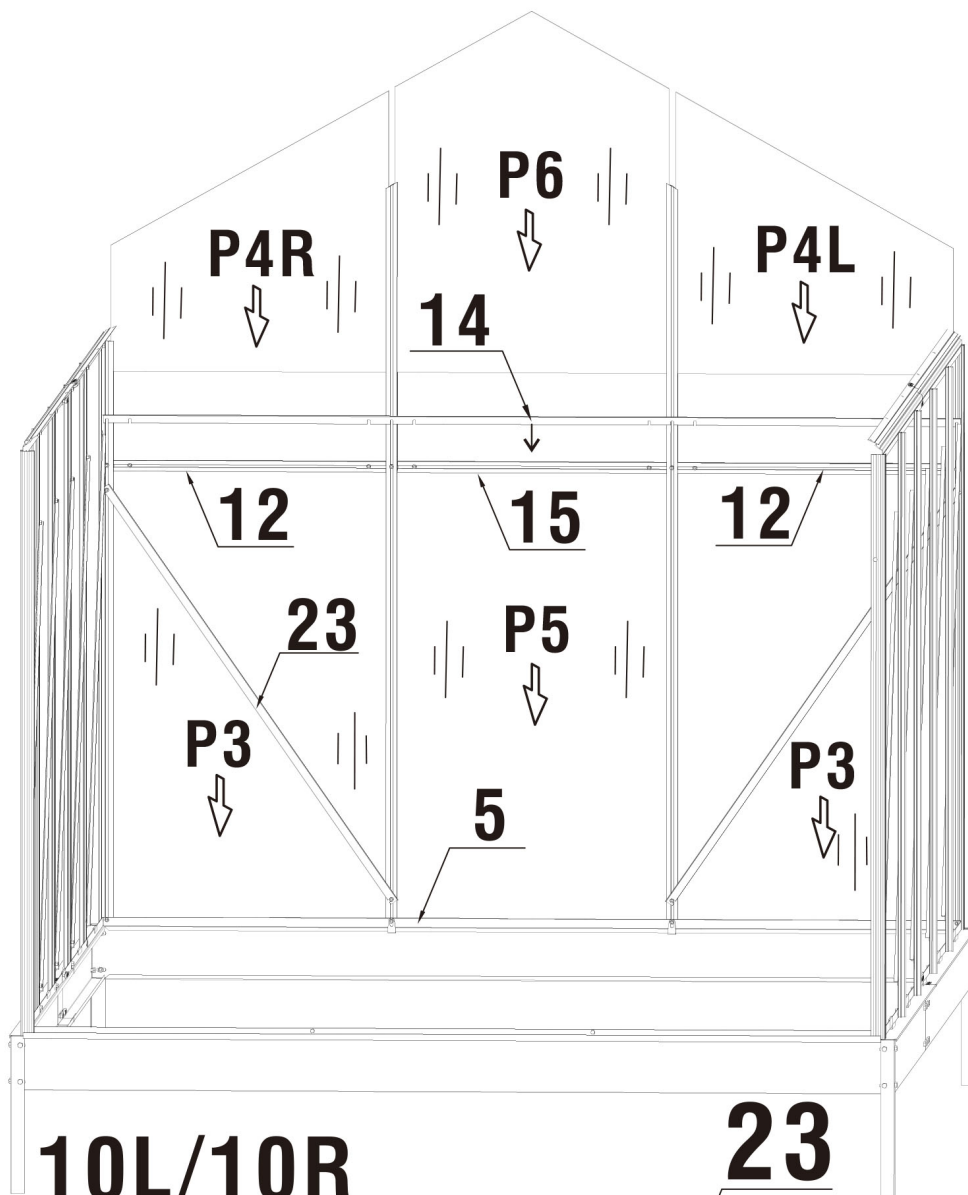
	P8	10
---	-----------	-----------



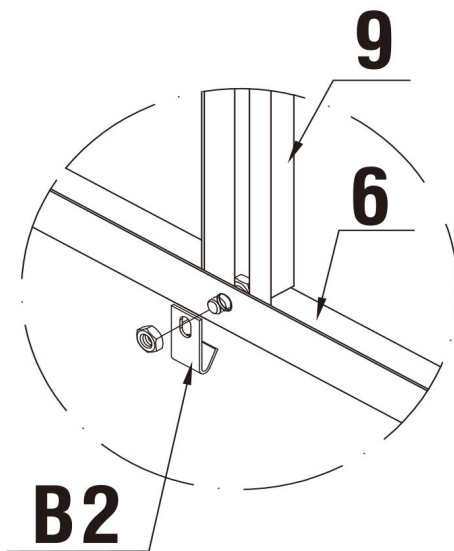
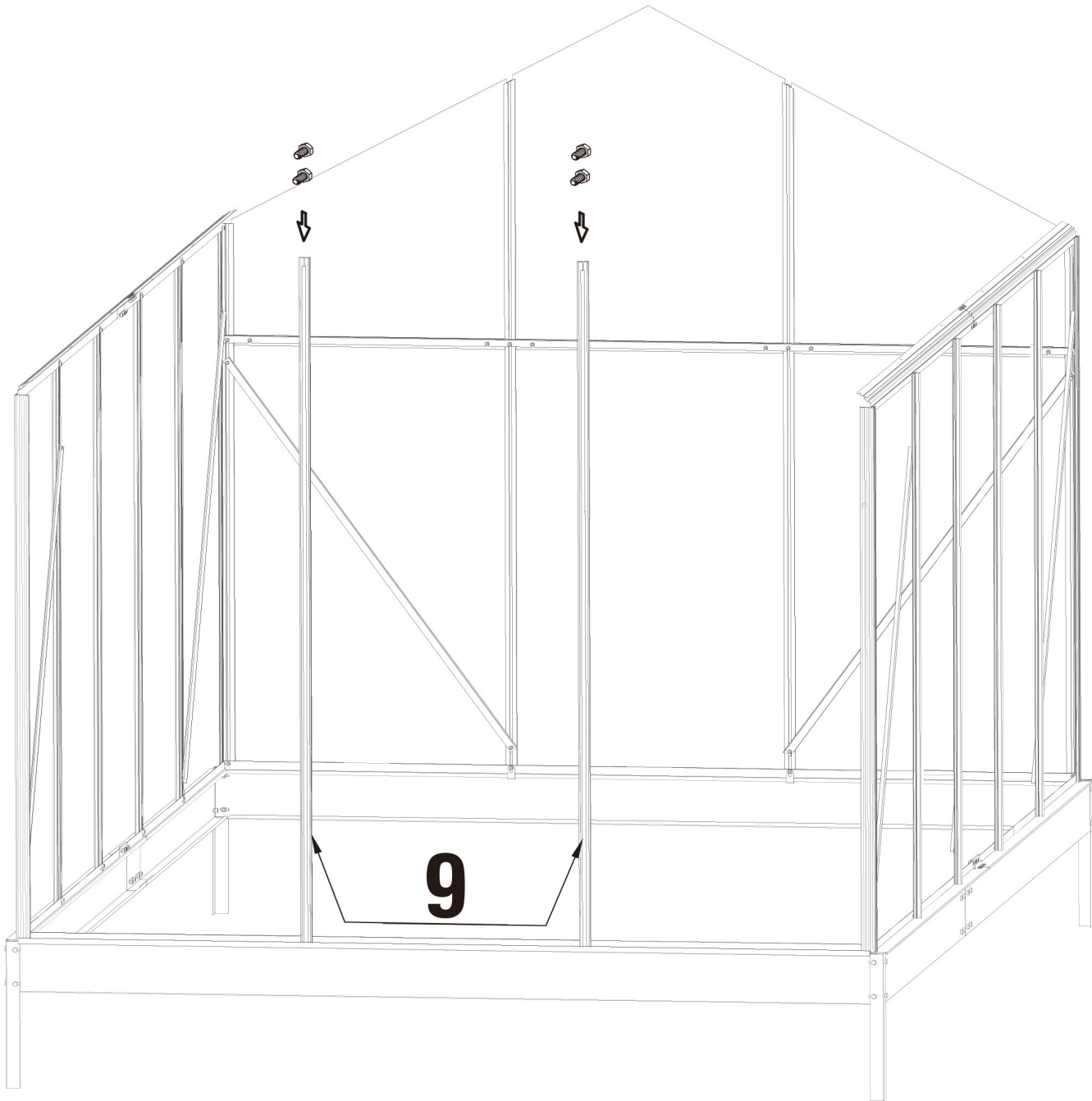
	B10	2
	F5	16
	8L	2
	8R	2
	F4	12

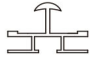





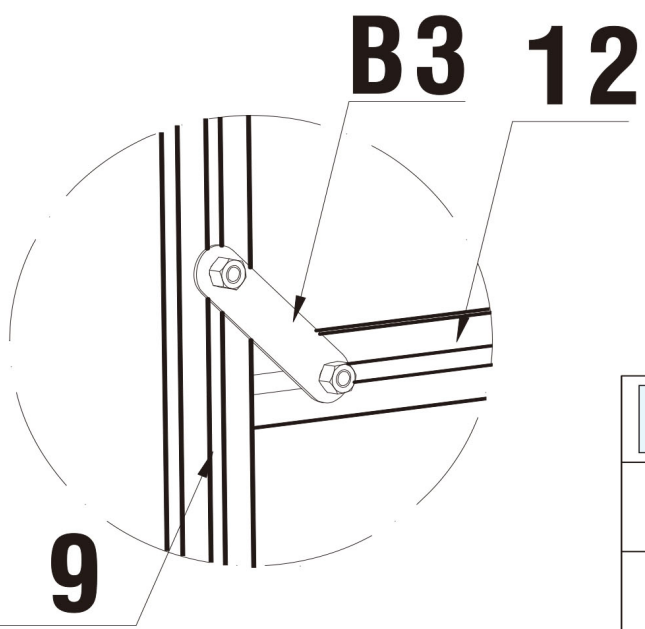
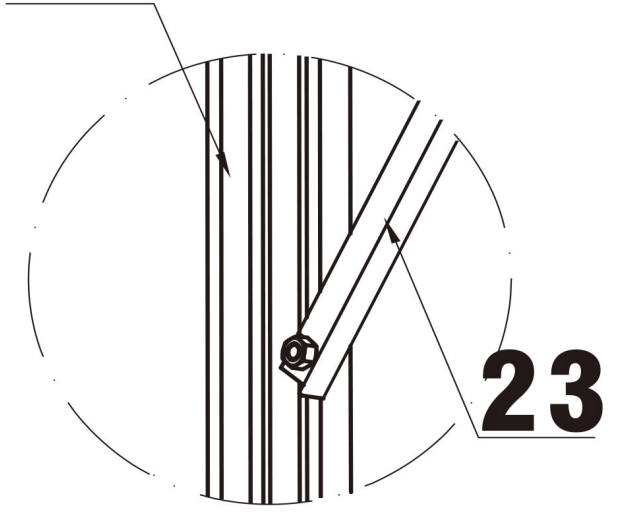
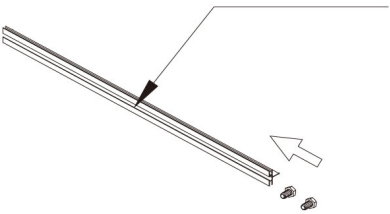
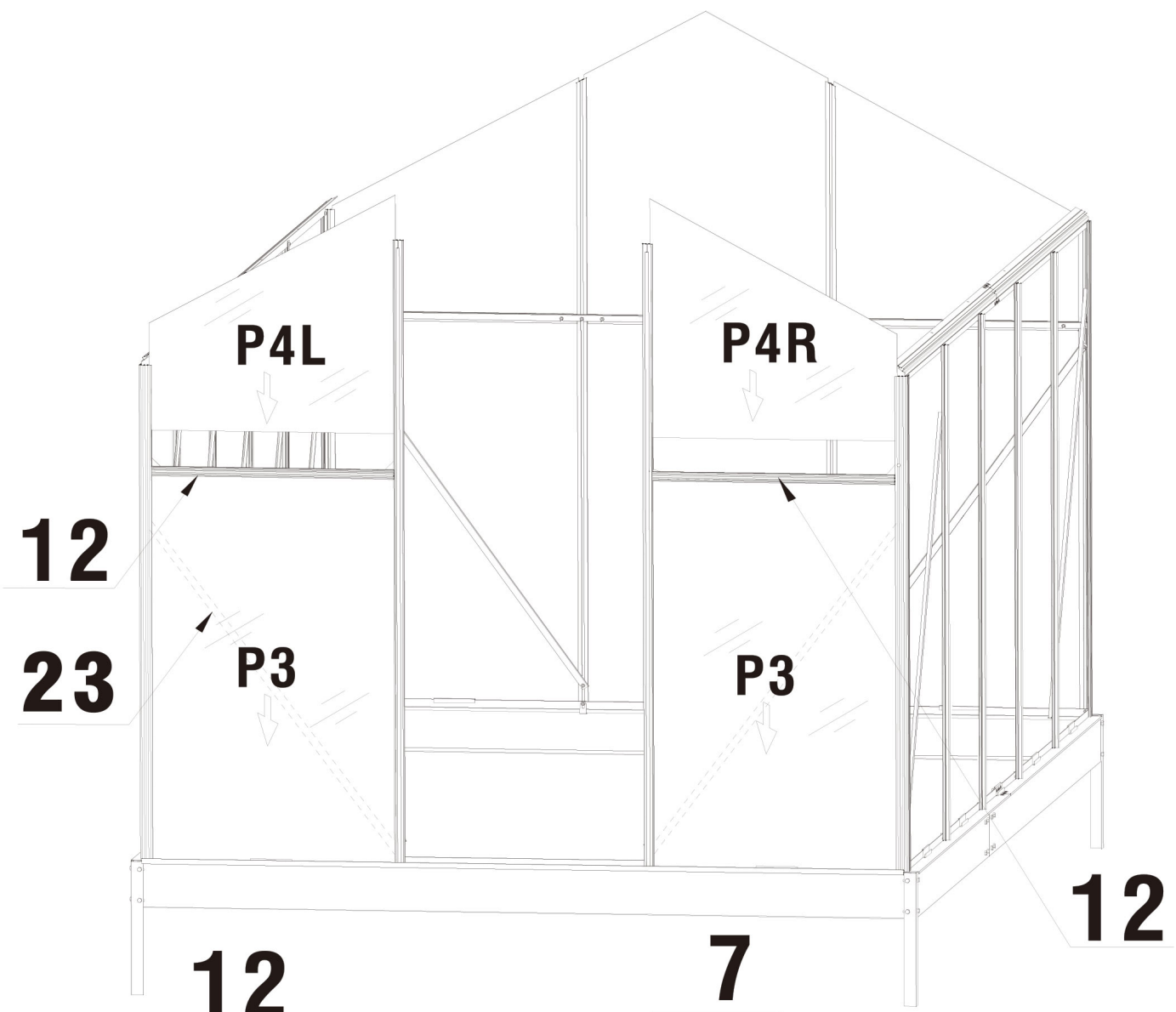
	10L	1
	10R	1
	B2	2
	F4	16
	F4	2



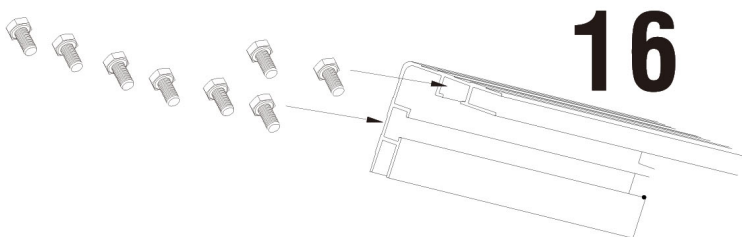
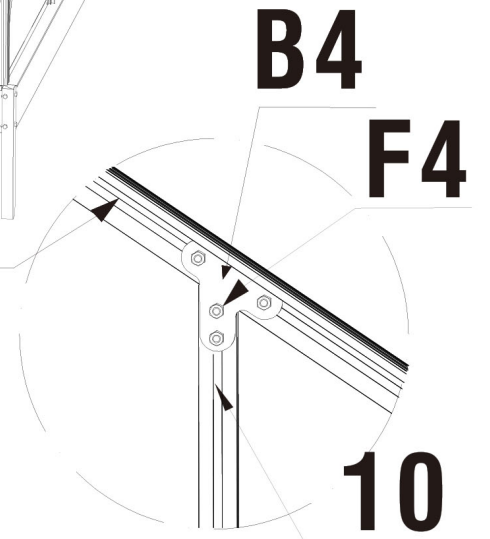
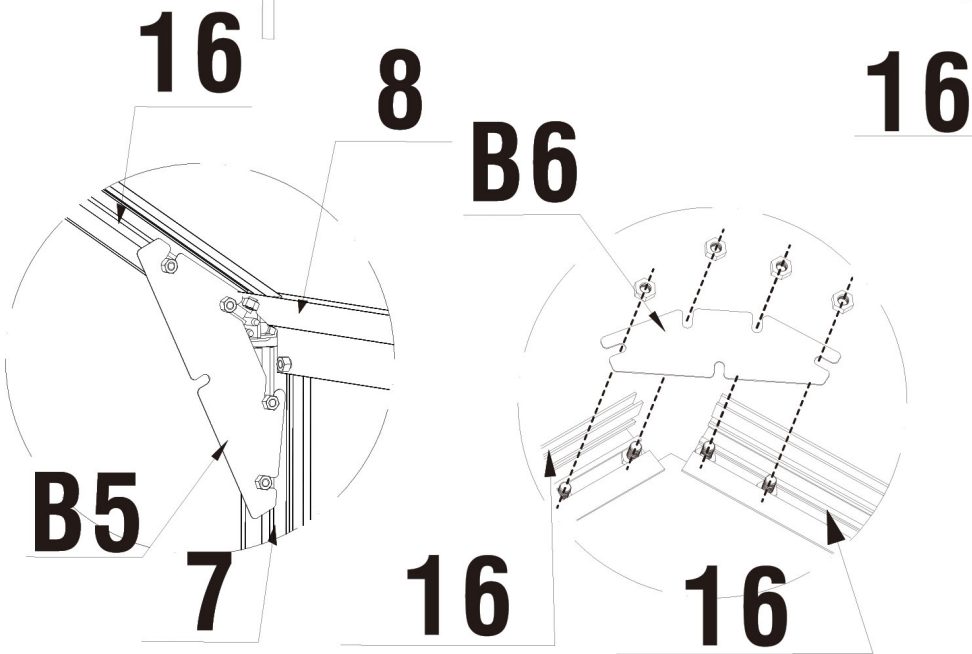
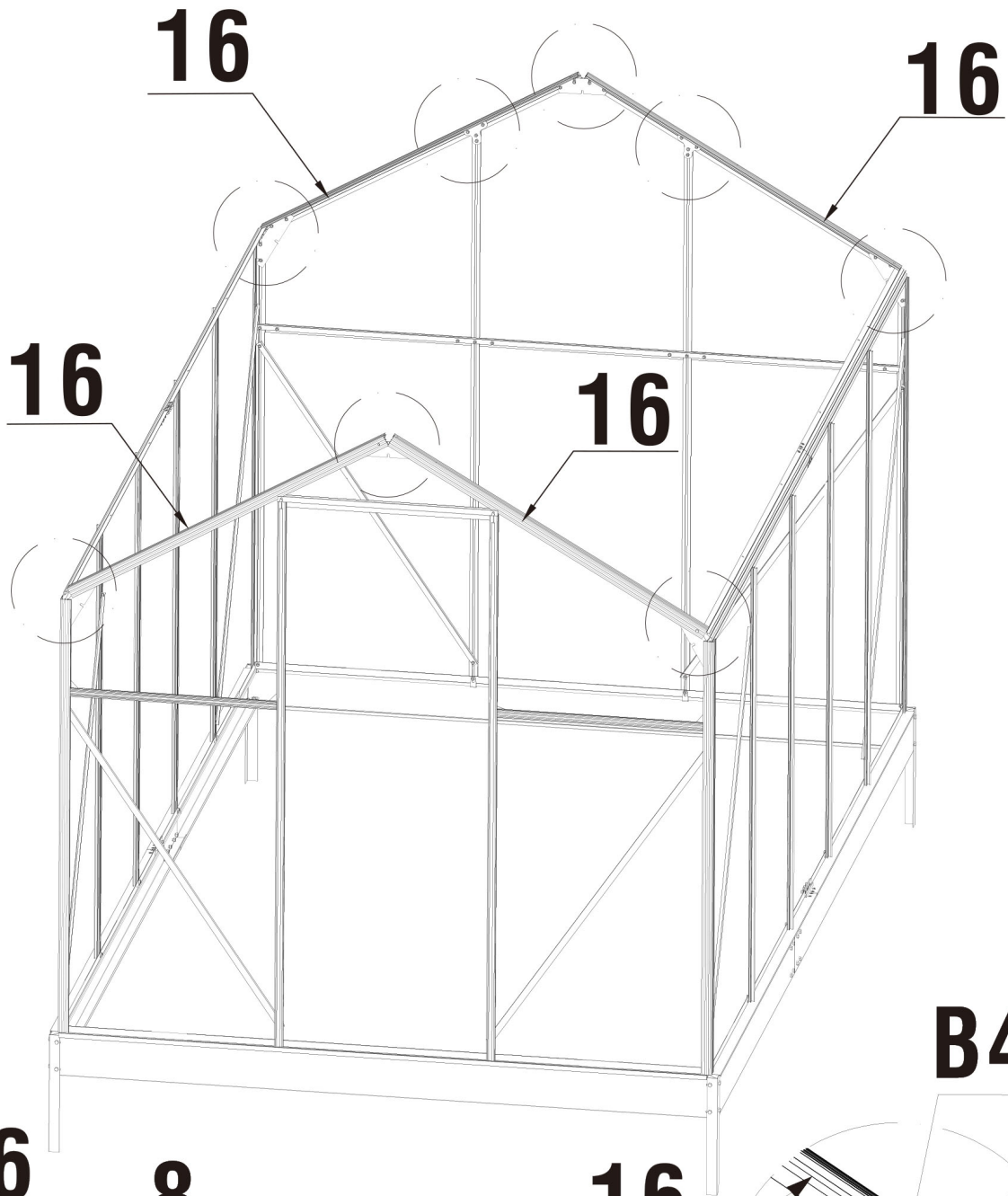
				12	2
	P3	2		15	1
	P4R	1		14	1
	P4R	1		23	2
	P5	1		F4	8
	P6	1		F4	6



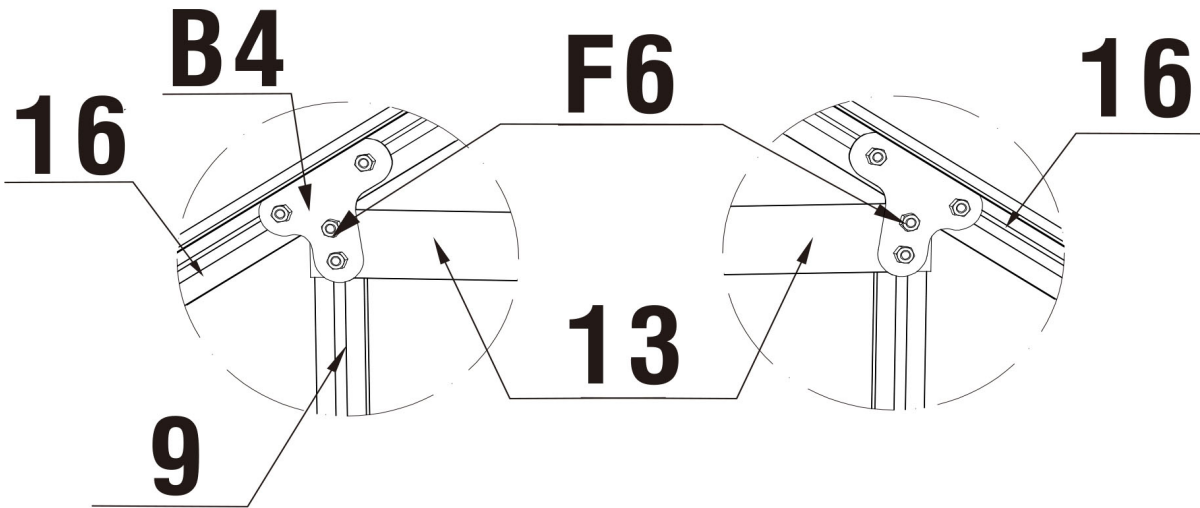
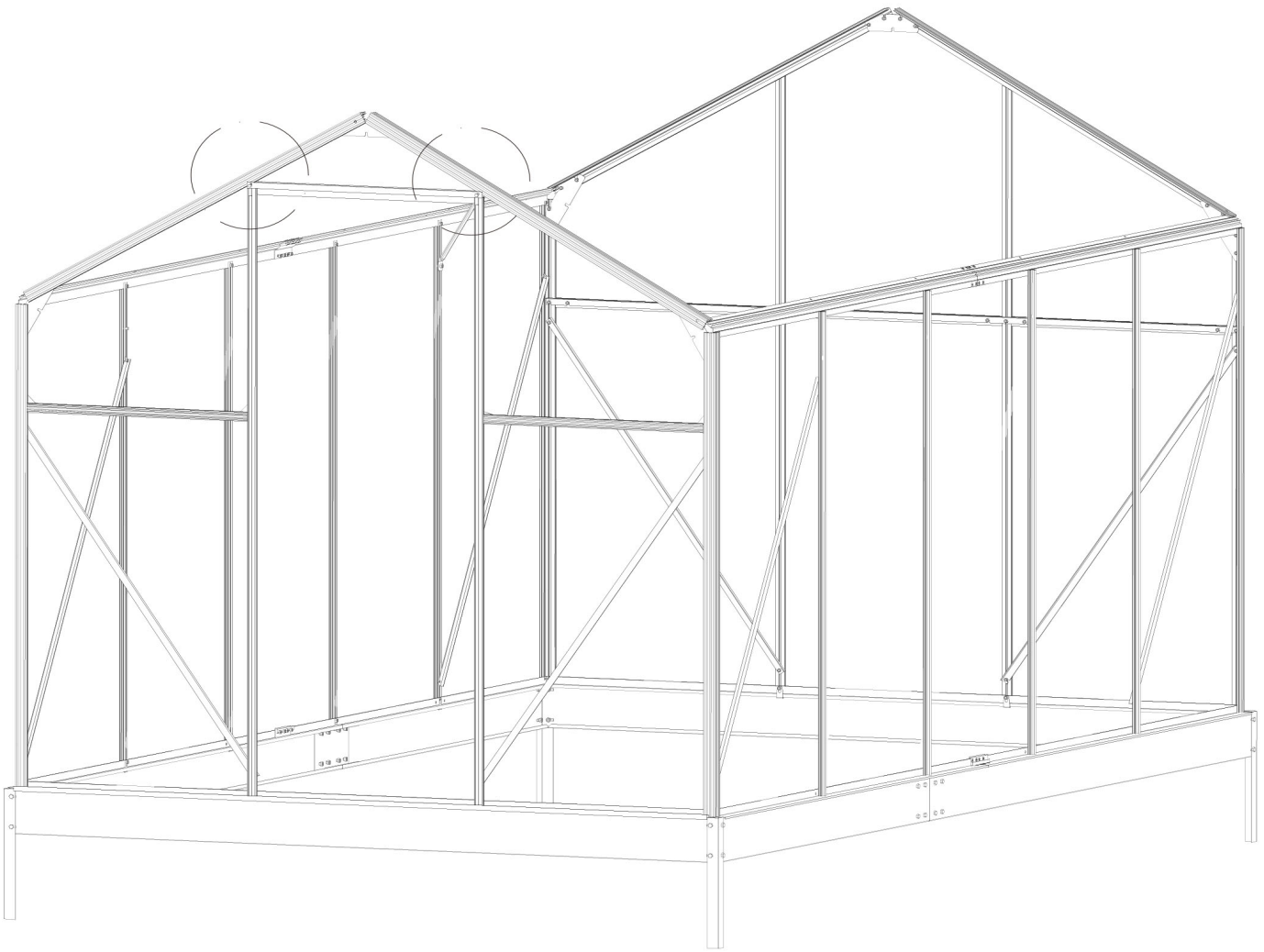
	9	2
	B2	2
	F4	16
	F4	2








				B3	4
				12	2
	P3	2		23	2
	P4R	1		F4	4
	P4R	1		F4	8

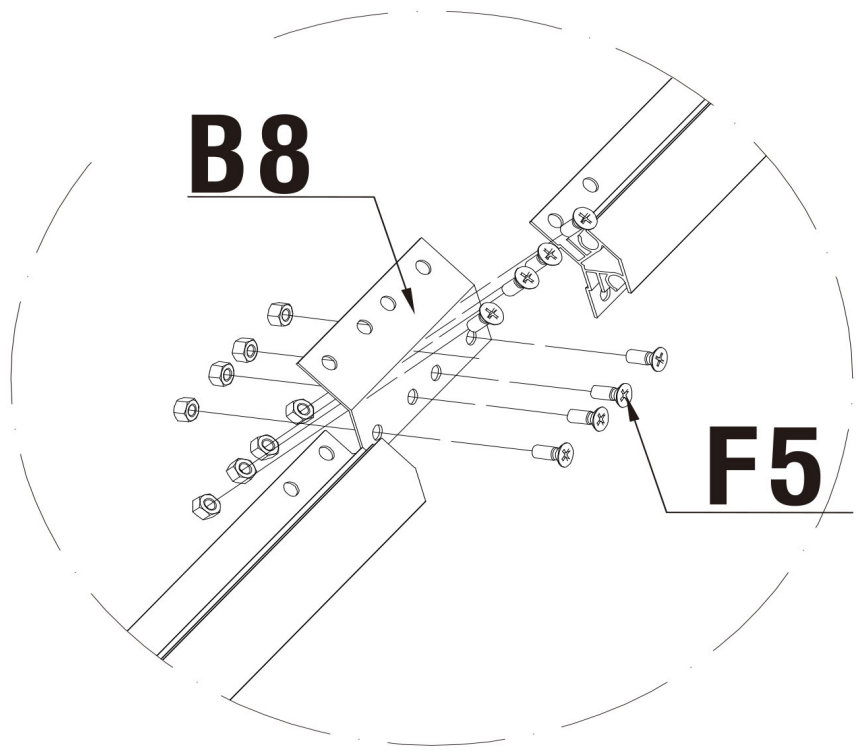
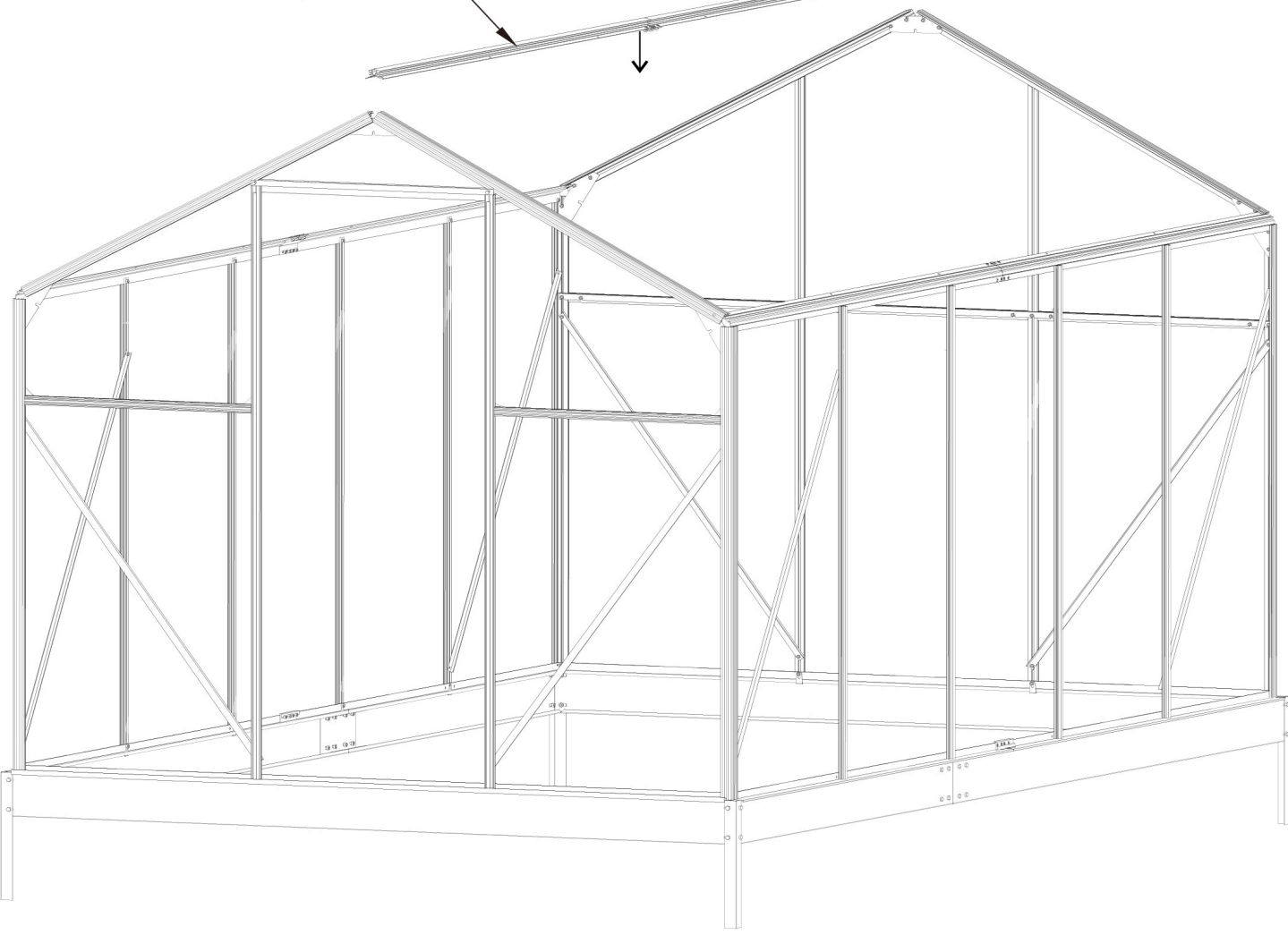


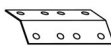




	16	4
	B4	2
	B6	2
	B5	4
	F4	32
	F4	40

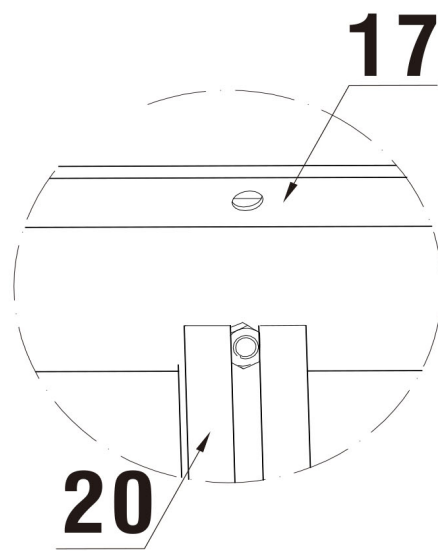
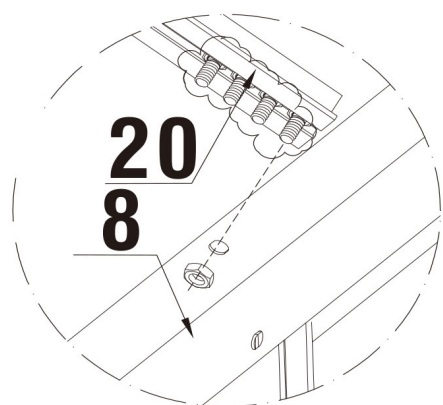
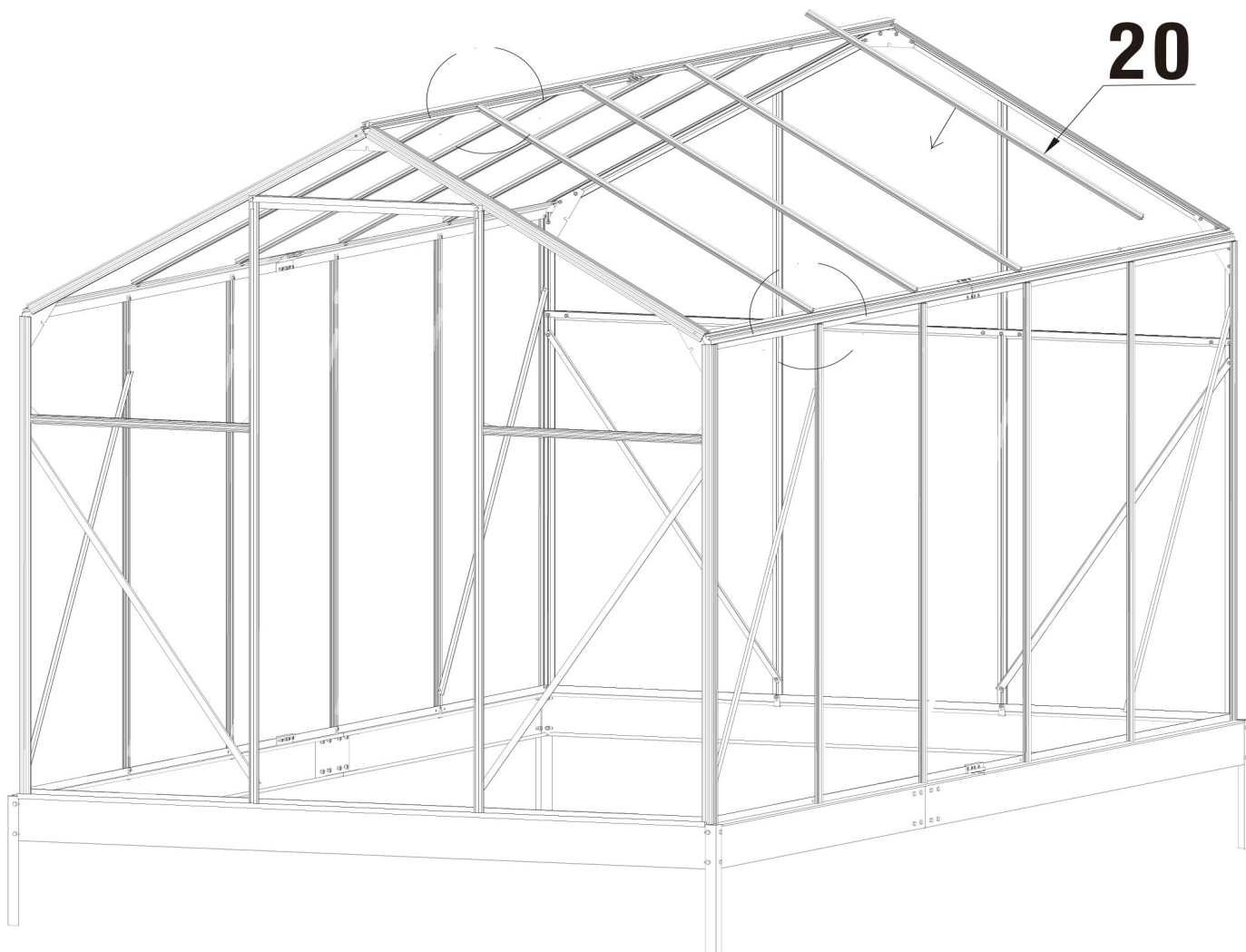


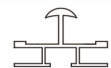


	P7	1
	F6	2
	B4	2
	13	1
	F4	8

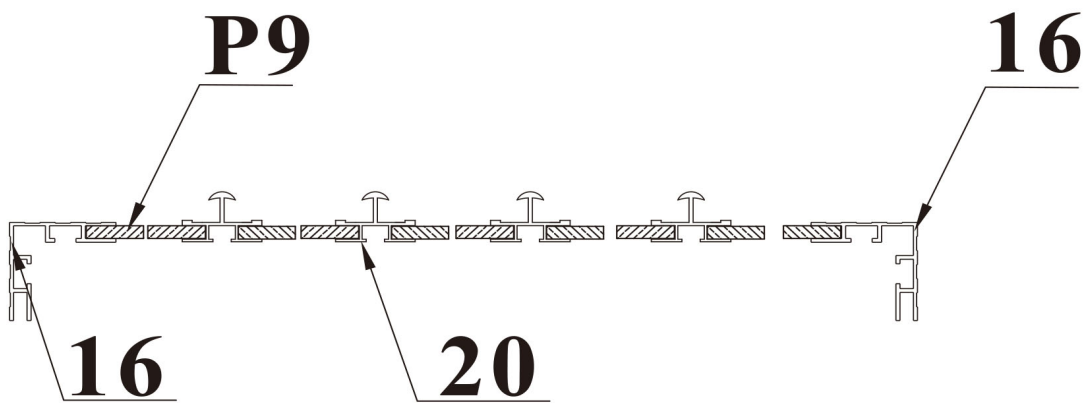
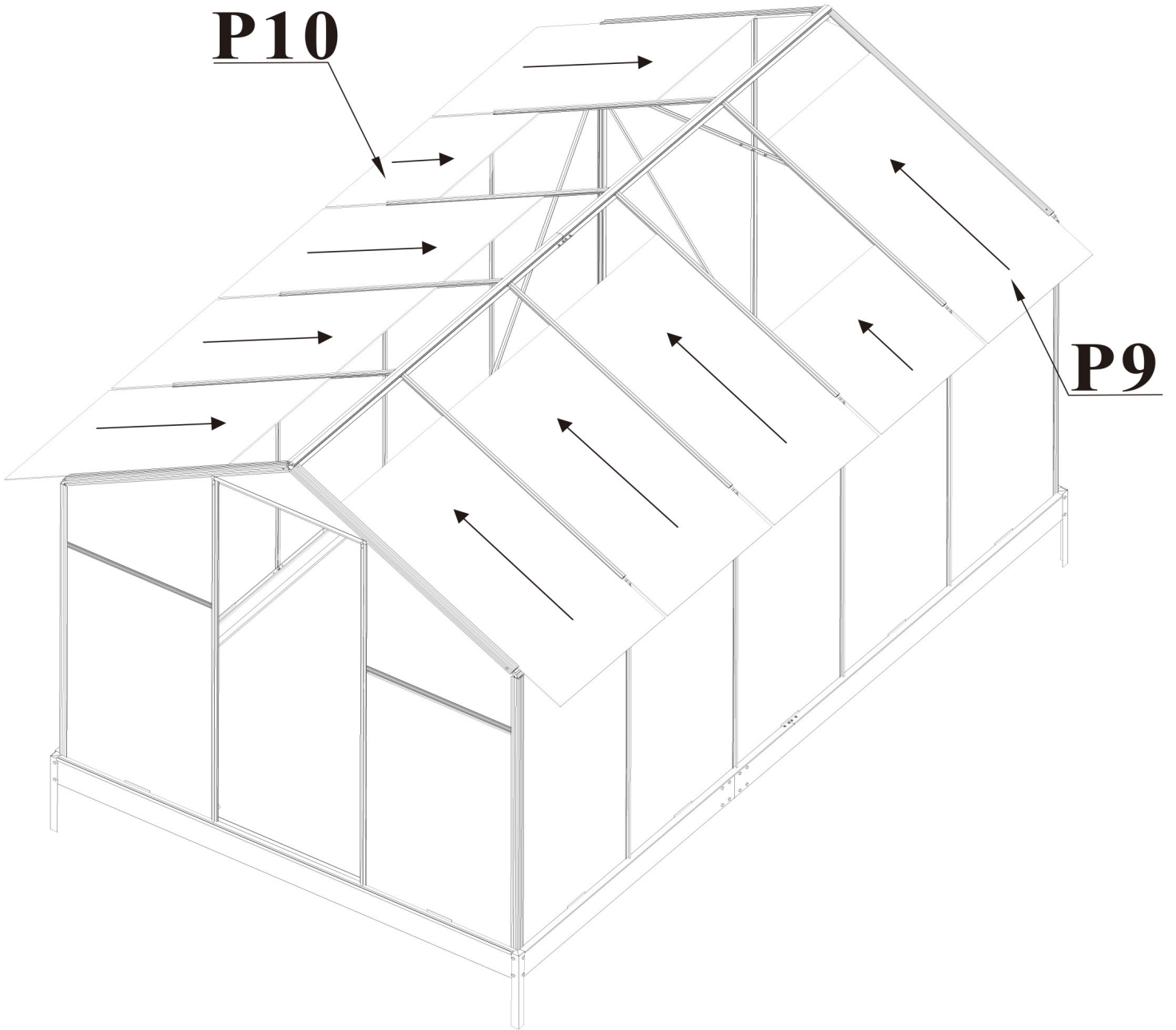
17R **17L**



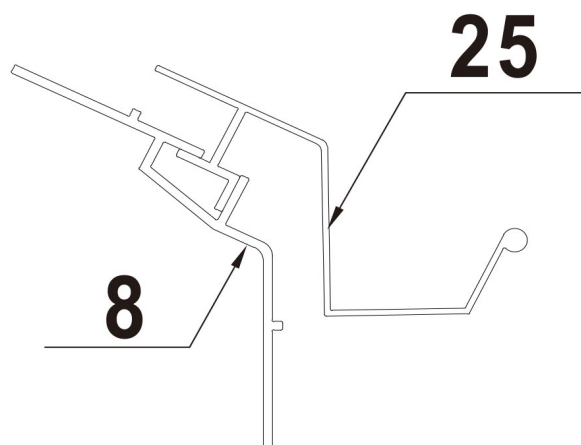
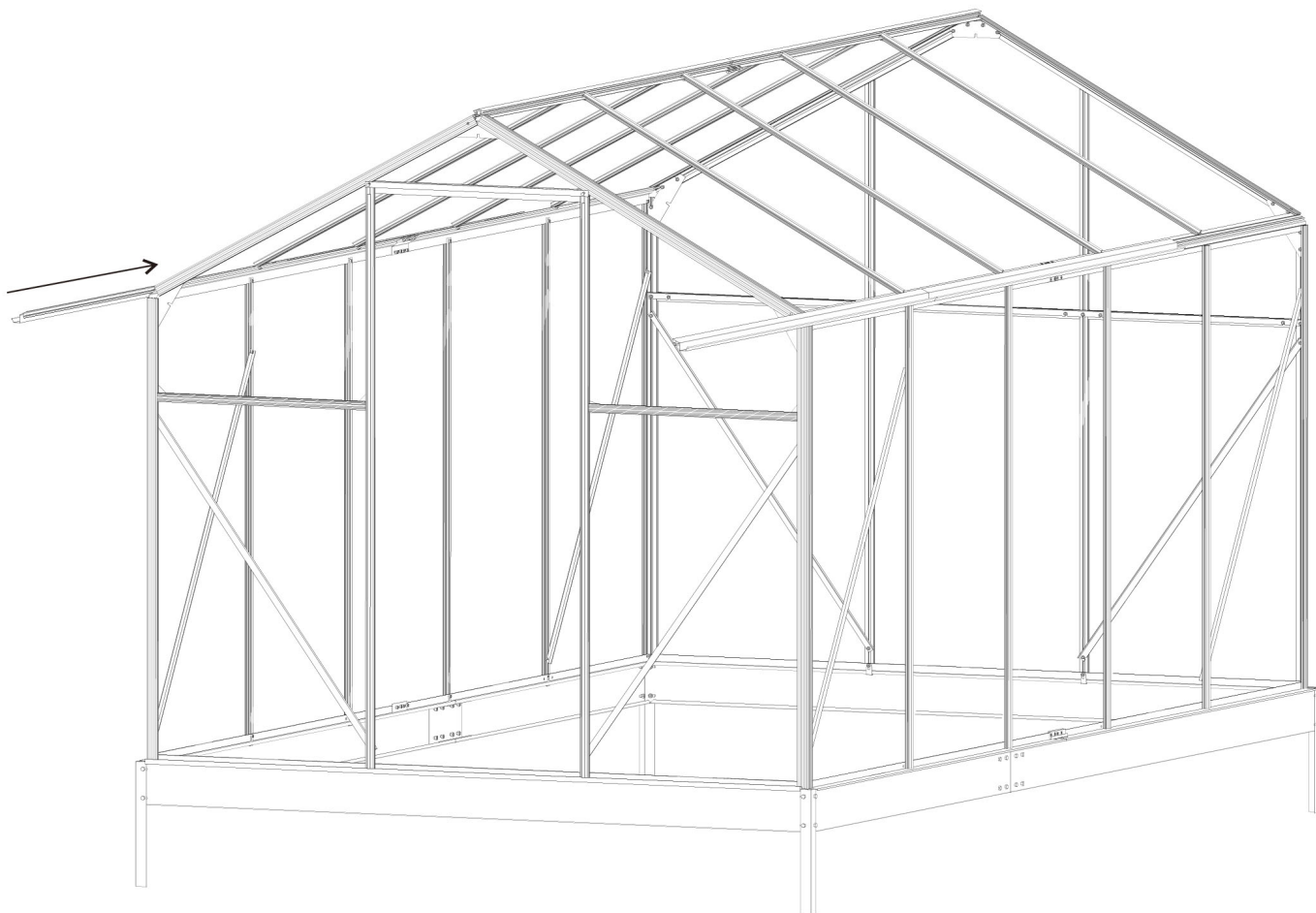
	B8	1
	17L	1
	17R	1
	F5	8
	F4	4




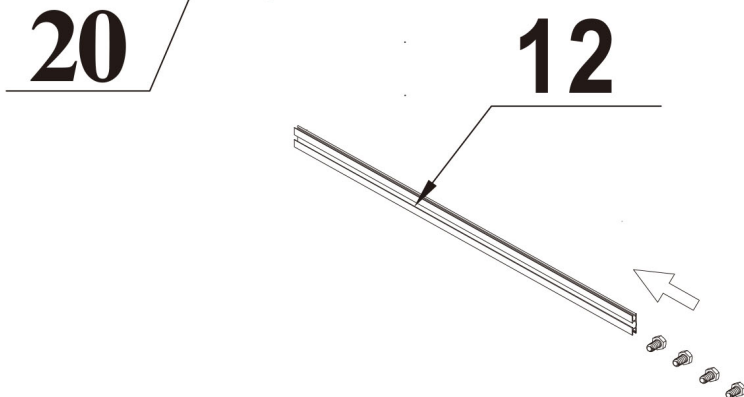
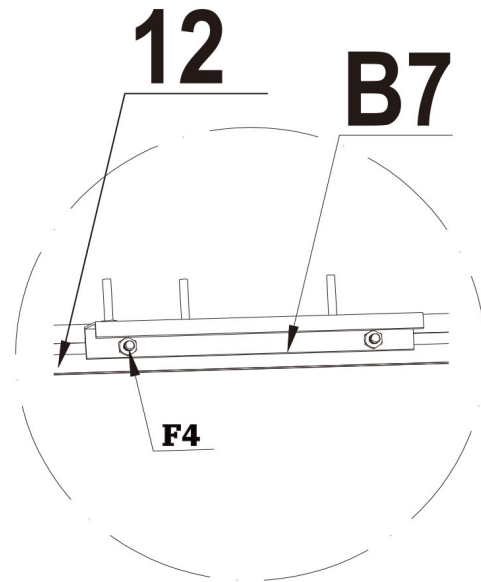
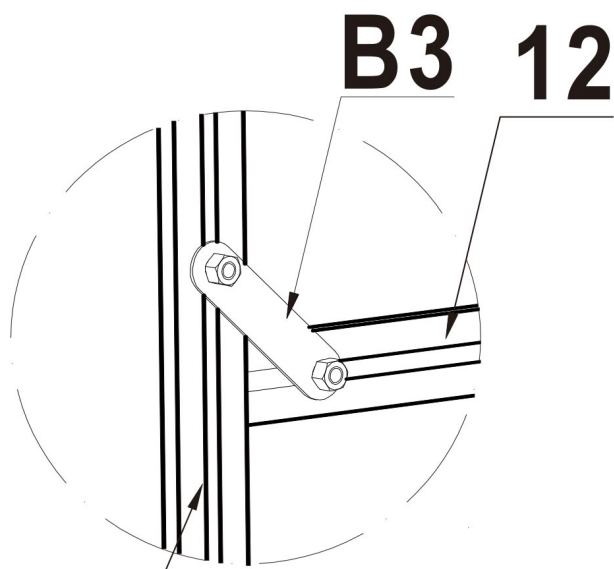
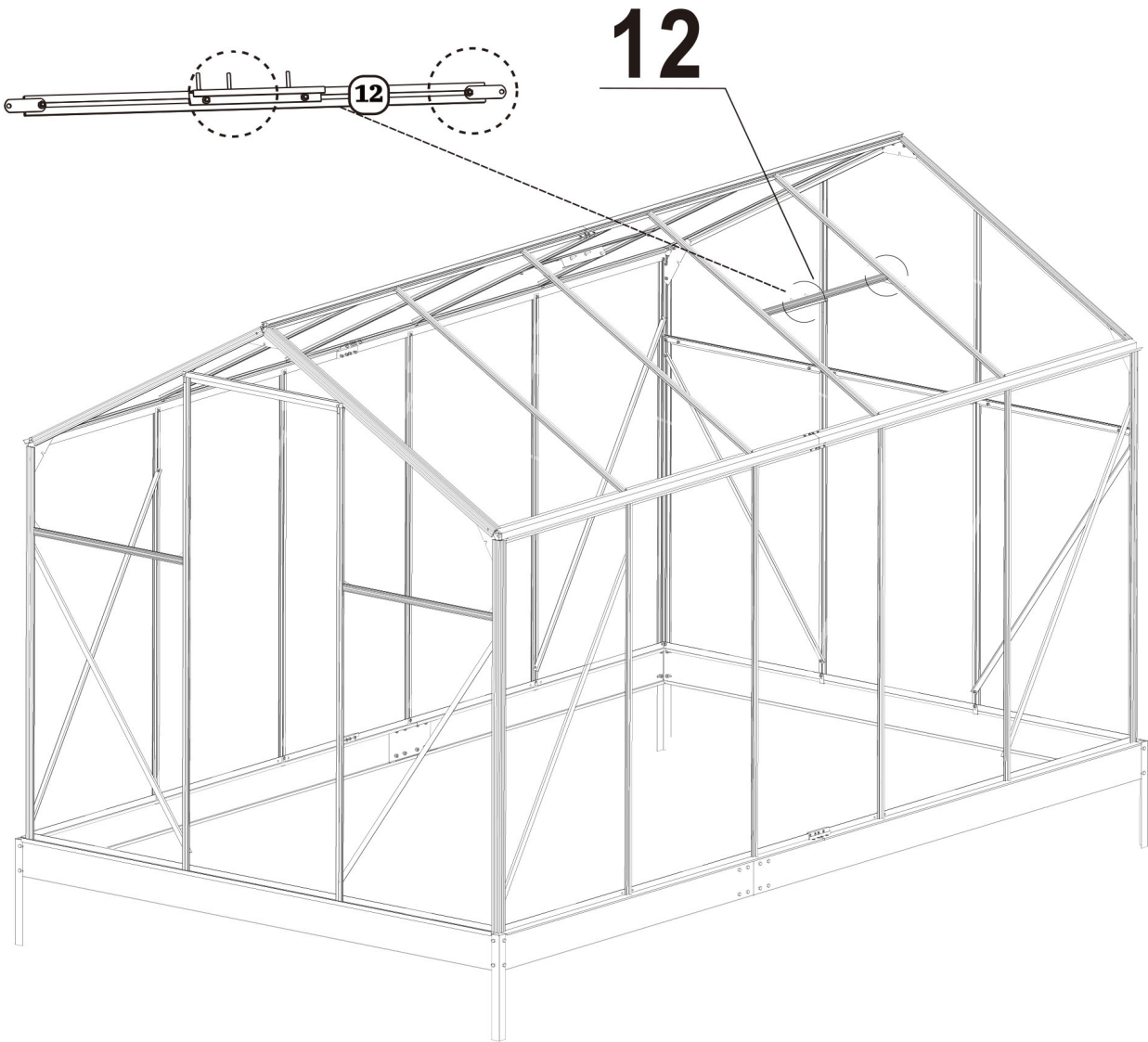
	20	8
	F4	32
	F4	24


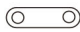





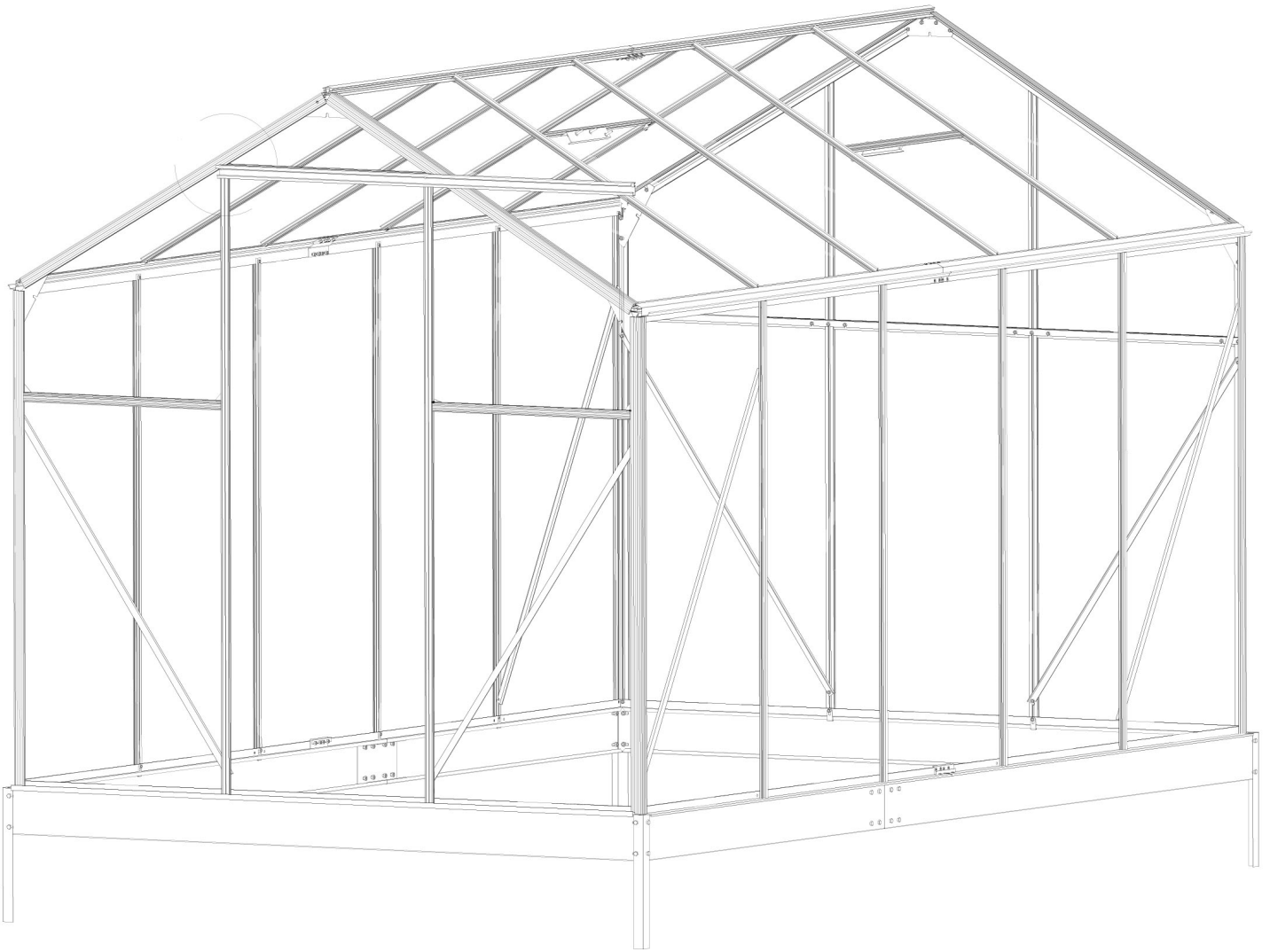
	P9	8
	P10	2



	25L+25R	2+2
---	----------------	------------

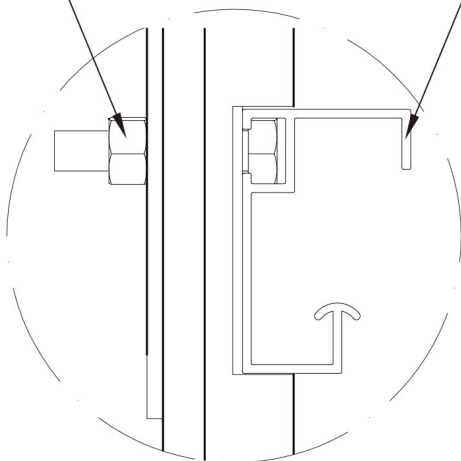




	12	2
	B3	4
	B7	2
	F4	4
	F4	8

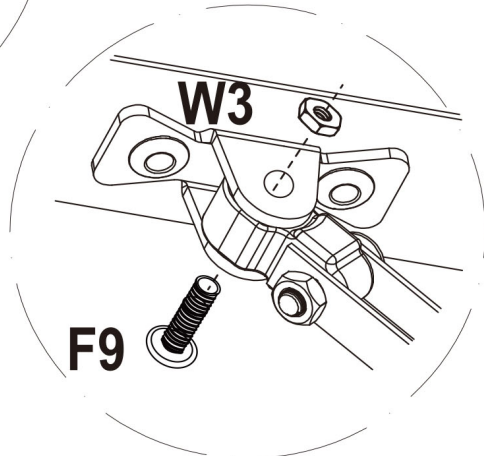
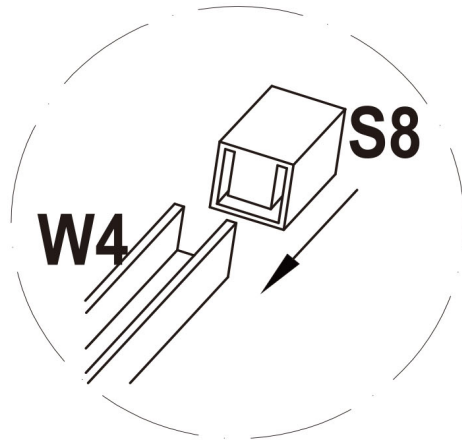
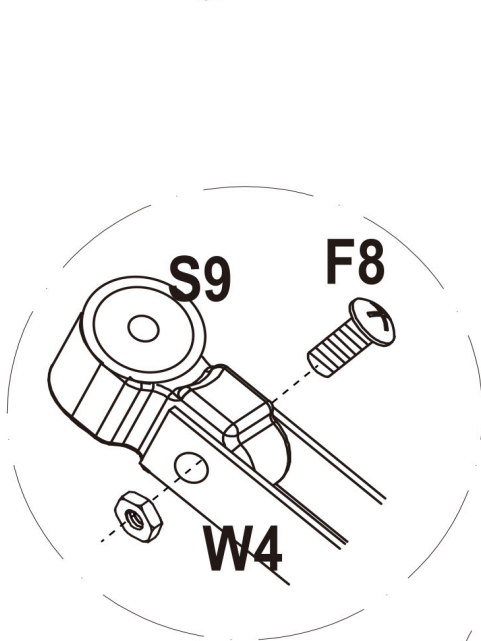
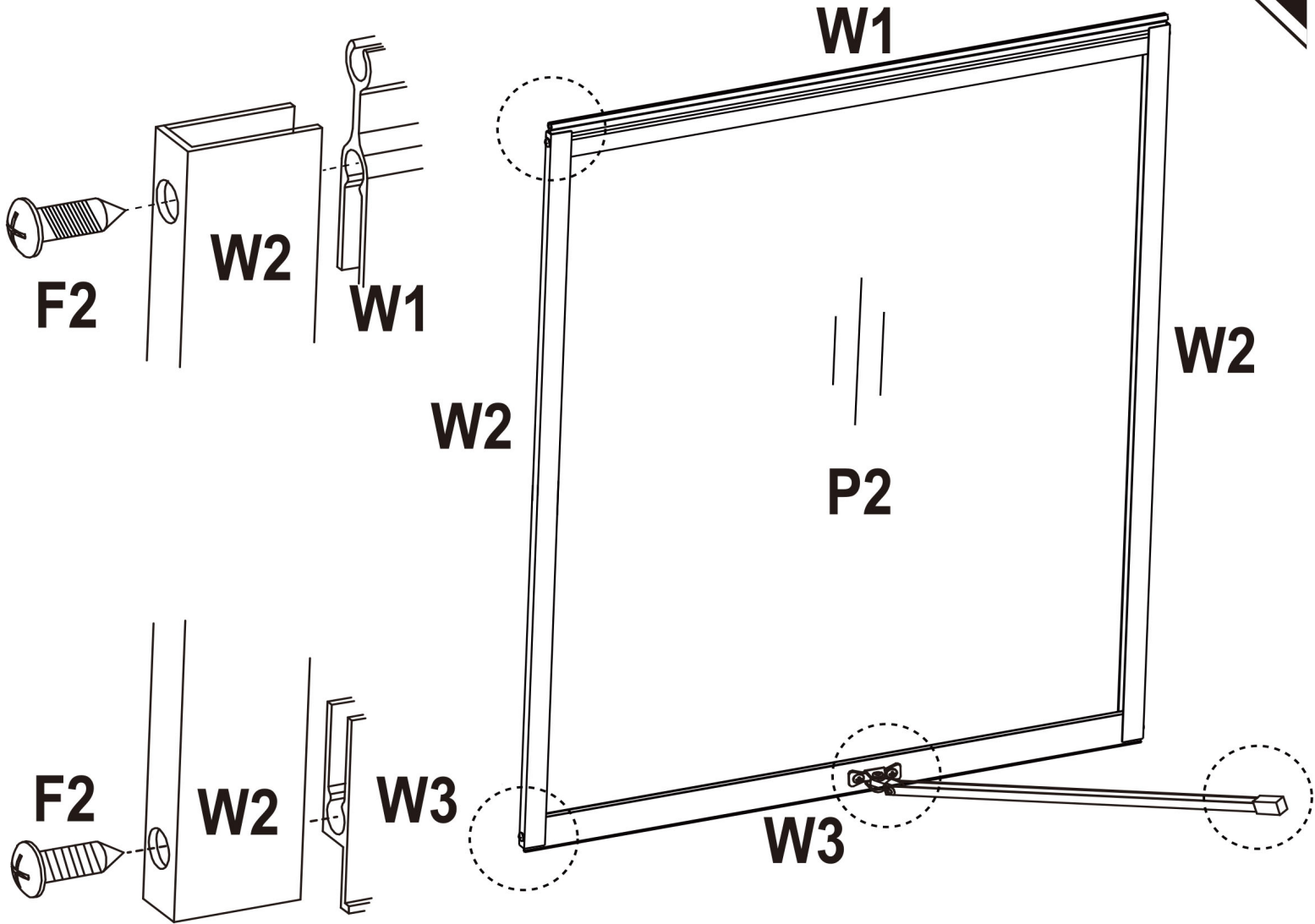




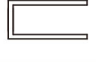

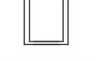


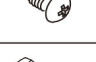


F6

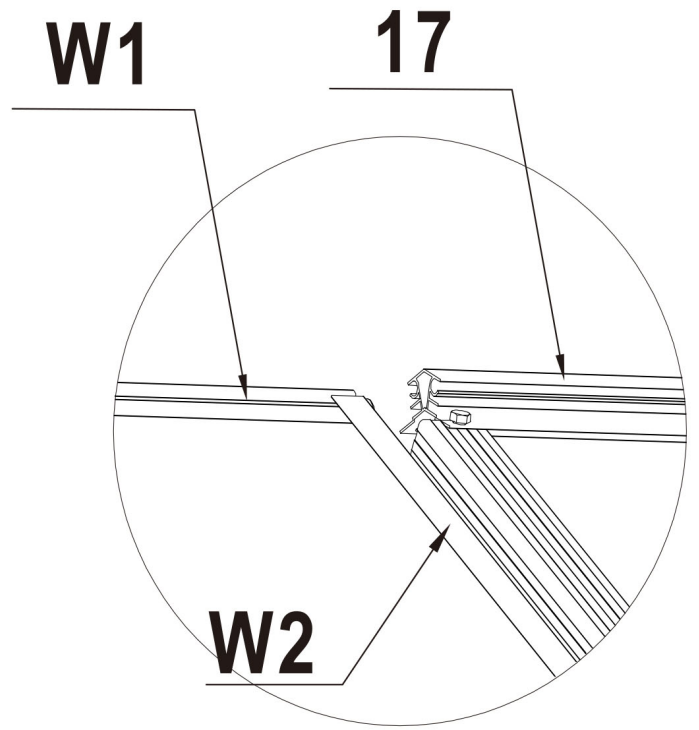
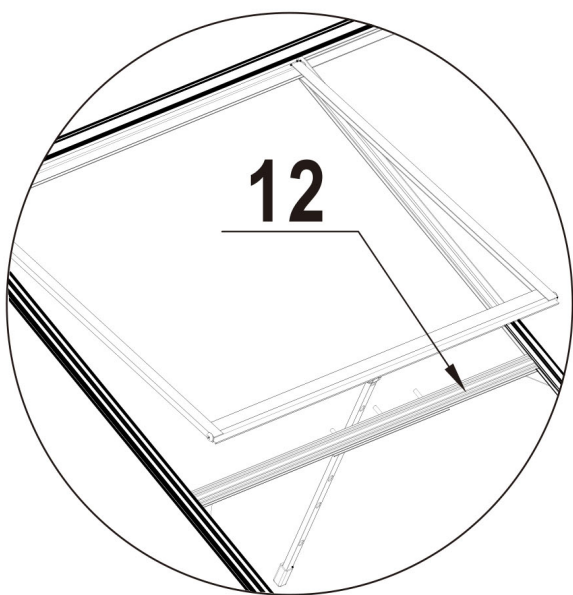
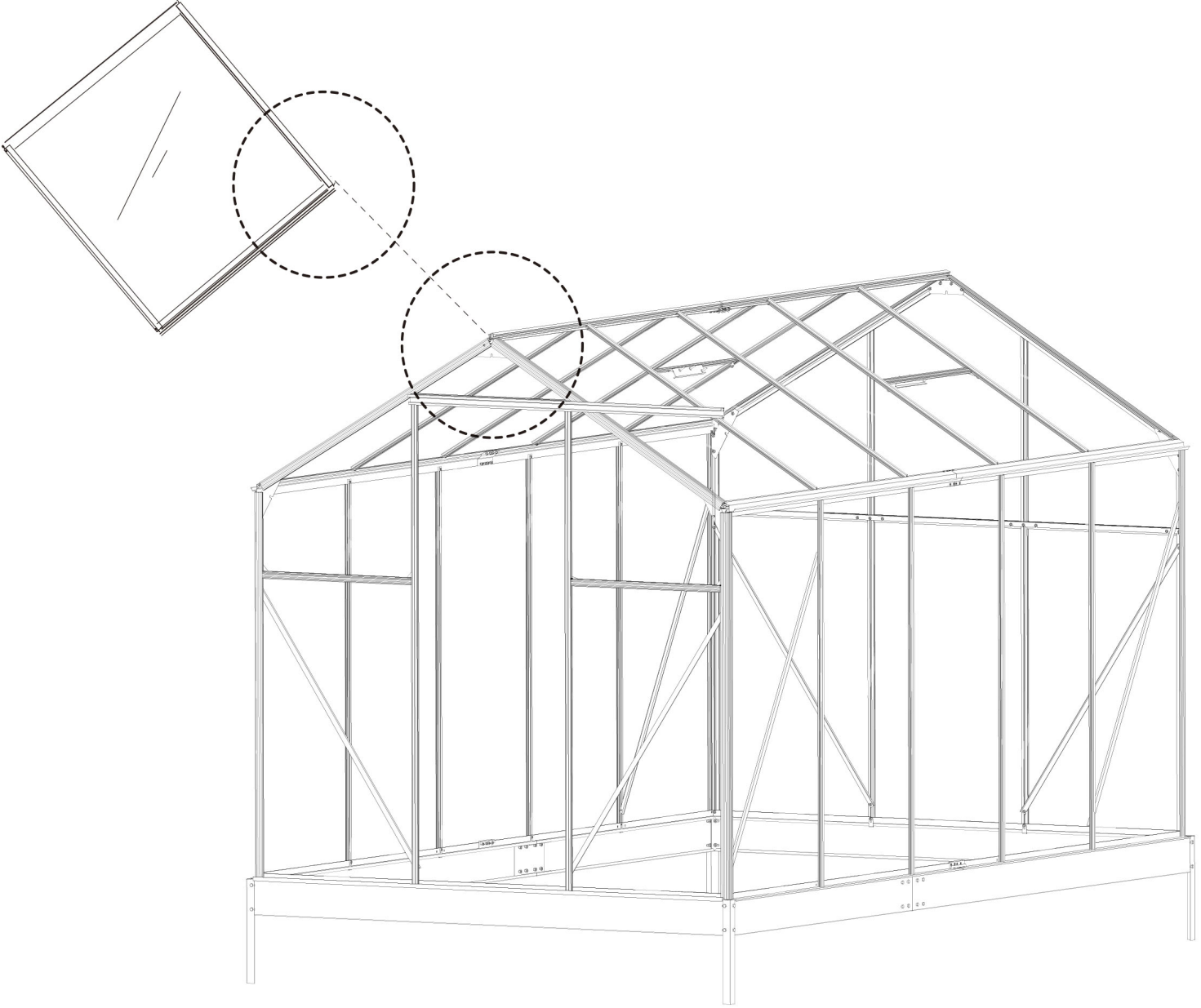
18

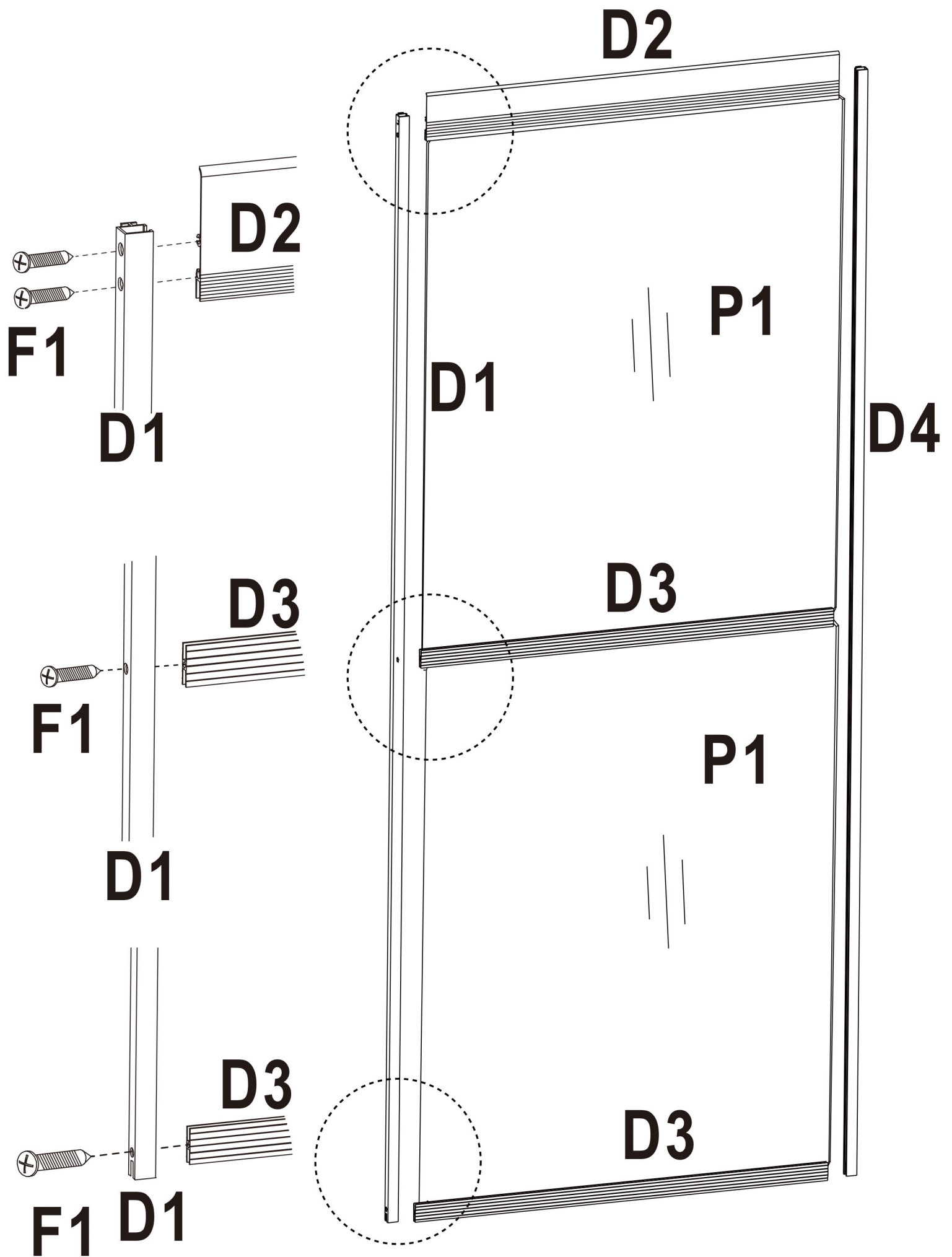


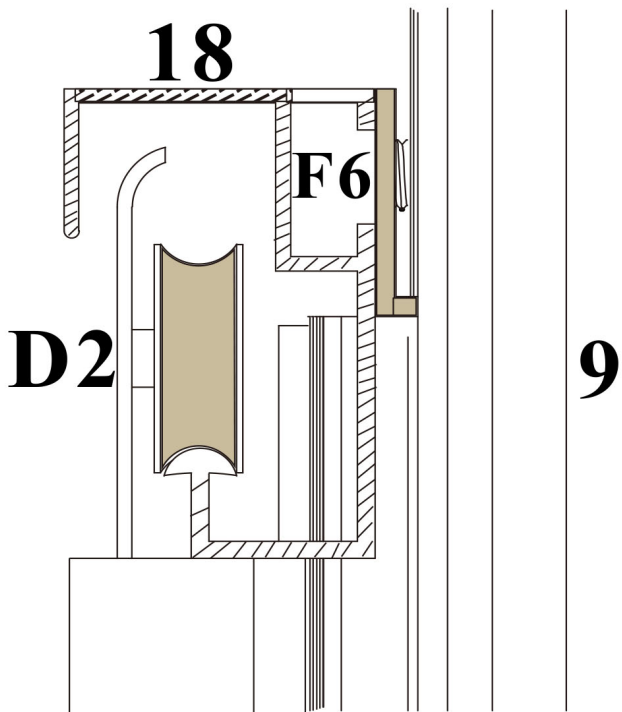
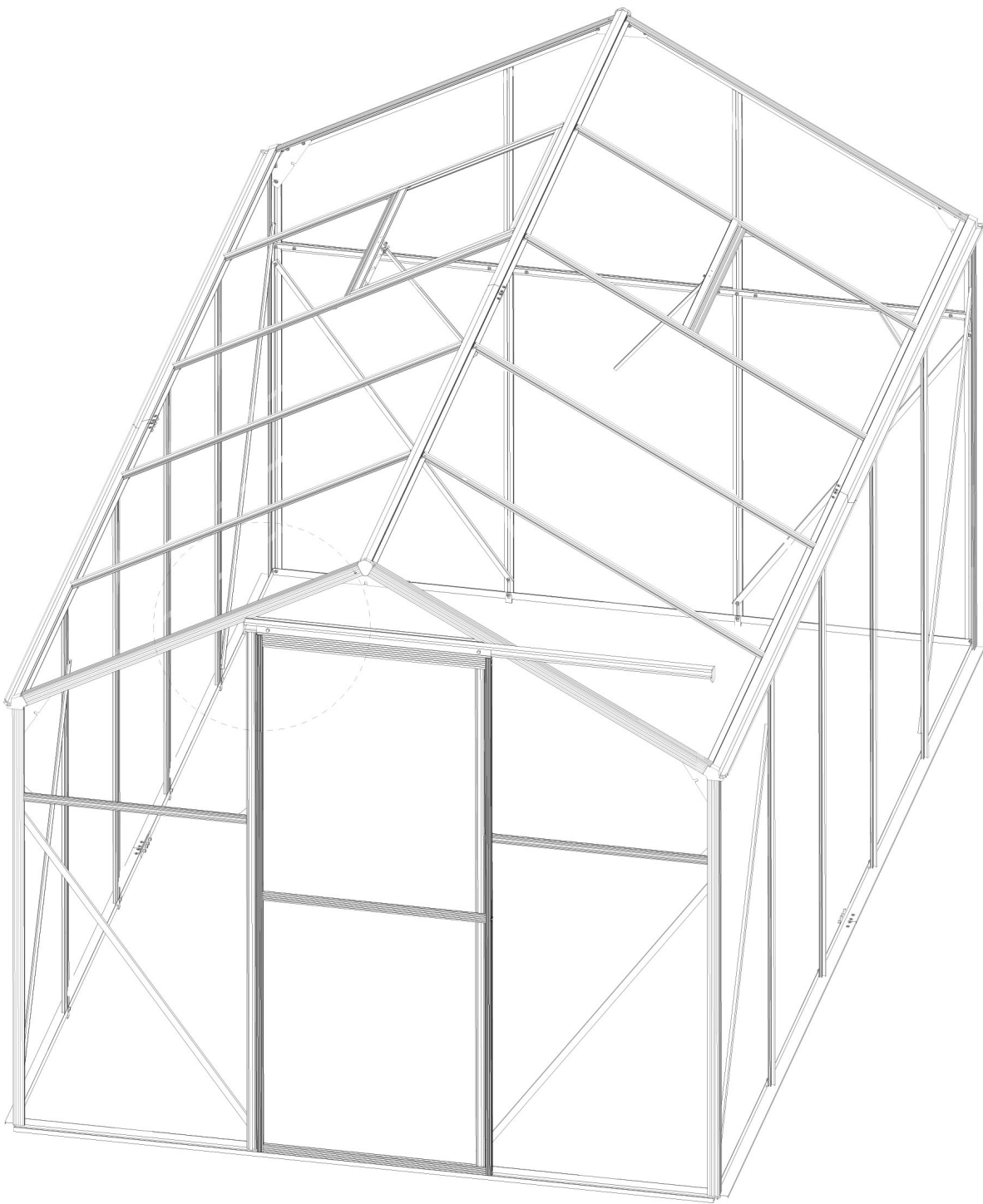
	18	1
	F4	2

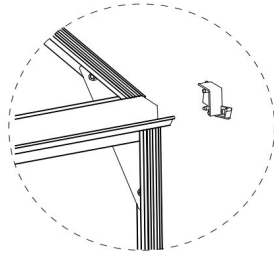
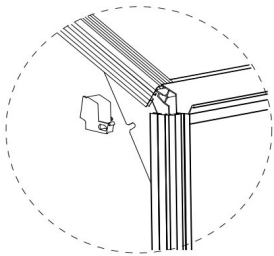
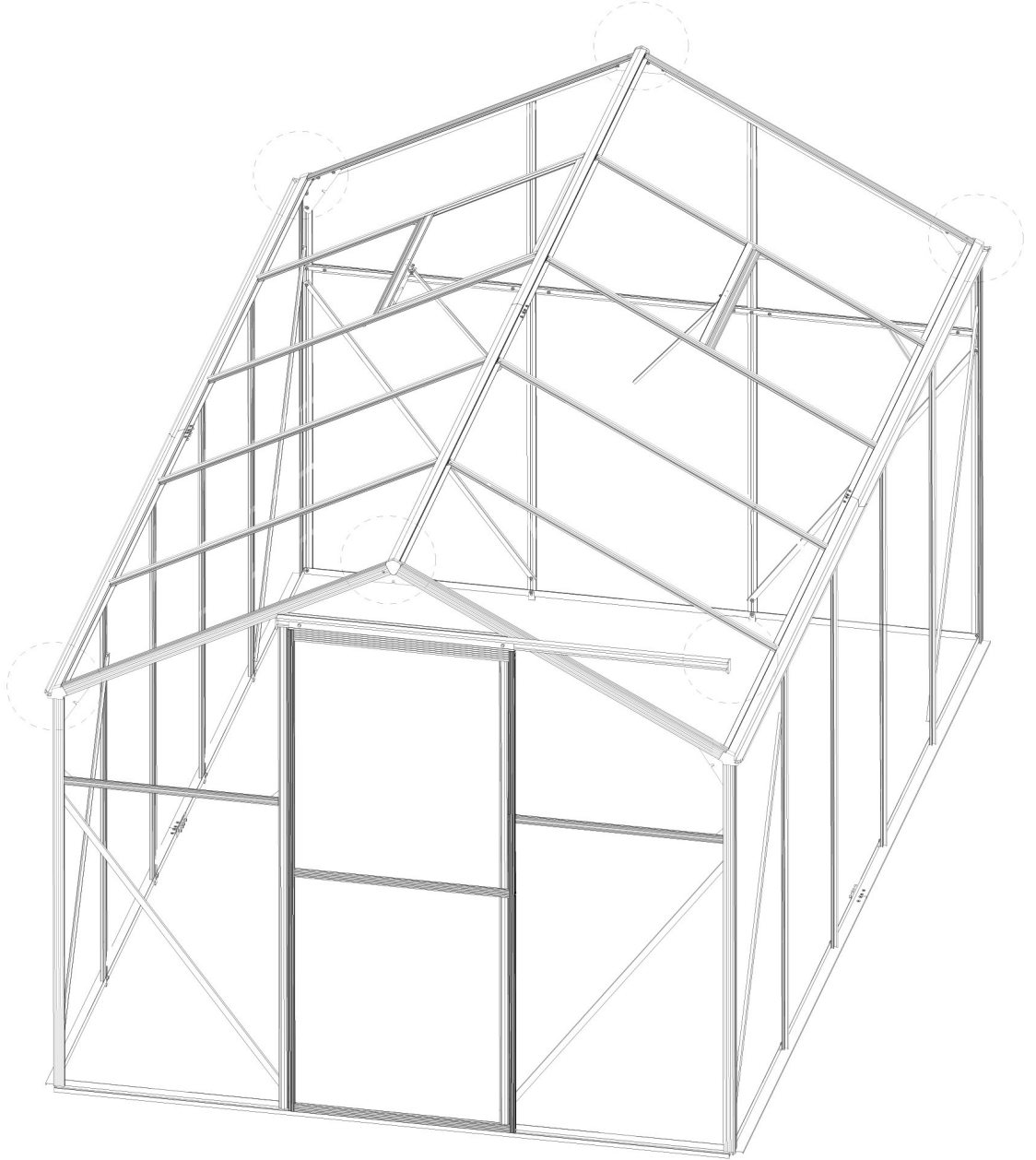
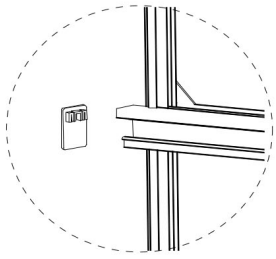
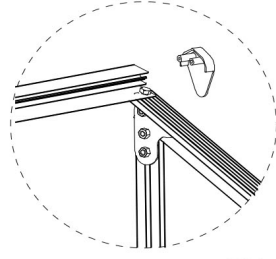
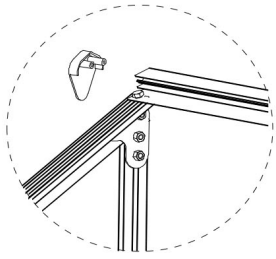


	P2	2
	W1	2
	W2	4
	W3	2
	W4	2
	S8	2
	S9	2
	F2	8
	F8	2
	F9	2









	S5	2
	S6L	2
	S6R	2
	S7	2

